

Hochflexible Beleuchtungslösungen in Möbeln



Dr. habil. Heiko Thömen
Leiter Kompetenzbereich Verbundwerkstoffe und Möbelentwicklung, BFH



Charles Job
Professor für Architektur und Entwurfstheorie, BFH

Ein interdisziplinäres Forscherteam der-Departemente Architektur, Holz und Bau BFH-AHB sowie Technik und Informatik BFH-TI hat ein innovatives Beleuchtungskonzept für Wohnmöbel entwickelt. Die kabellose Stromleitung in den Trägerplatten macht die Positionierung von Leuchten hochflexibel und schafft damit völlig neue Gestaltungsmöglichkeiten.

Die Situation ist bekannt: Die Zimmerbeleuchtung ist eingeschaltet, dennoch sieht man die Gegenstände im Schrank nur schemenhaft, insbesondere in den hinteren Ecken. Und selbst in Möbeln, die mit integrierten Leuchten ausgestattet sind, fehlen diese meist dort, wo man sie eigentlich bräuchte. Das nachträgliche Verlegen von Kabeln ist aufwendig und steht kaum im Verhältnis zum Nutzen. Auch das Integrieren von Beleuchtungen in neuen Möbeln ist mit erheblichen Anstrengungen verbunden, sollen die Stromleitungen verdeckt in den Möbelplatten verlaufen.

Bisher fehlen flexible Lösungen

In der Tat fehlen bis heute Lösungen, die es erlauben, während der Nutzung eines Möbels Leuchten flexibel zu positionieren – bei hohen gestalterischen Ansprüchen und niedrigen Kosten. Dabei bringen heutige Standardmöbelplatten bereits ein wichtiges Merkmal mit, das Voraussetzung für jede elektrische Beleuchtung ist: Eine unbeschichtete Spanplatte – mengenmäßig das bedeutendste Ausgangsprodukt für Kästenmöbel in Europa – ist dreischichtig aufgebaut. Bei entsprechender Ausprägung könnten die Deckschichten als Stromleiter dienen, mit der Mittelschicht als Isolator.

Die bisher wenig beachtete Grundstruktur von Spanplatten hat das BFH-Forscherteam als Ausgangspunkt genommen für die Entwicklung eines völlig neuen, hochflexiblen Beleuchtungskonzepts. Spanplatten werden heute industriell hergestellt, und zwar durch Verpressen einer mit Klebstoff angereicherten Matte aus Holzspänen. Durch Beimengen eines vergleichsweise geringen Anteils an Kohlenstofffasern zum Spanmaterial der beiden Deckschichten lassen sich jetzt funktionalisierte Platten mit einer guten elektrischen Leitfähigkeit herstellen. An die Kohlenstofffasern werden, im

Elektrisch leitfähige Möbelplatten

Die bisher wenig beachtete Grundstruktur von Spanplatten hat das BFH-Forscherteam als Ausgangspunkt genommen für die Entwicklung eines völlig neuen, hochflexiblen Beleuchtungskonzepts. Spanplatten werden heute industriell hergestellt, und zwar durch Verpressen einer mit Klebstoff angereicherten Matte aus Holzspänen. Durch Beimengen eines vergleichsweise geringen Anteils an Kohlenstofffasern zum Spanmaterial der beiden Deckschichten lassen sich jetzt funktionalisierte Platten mit einer guten elektrischen Leitfähigkeit herstellen. An die Kohlenstofffasern werden, im

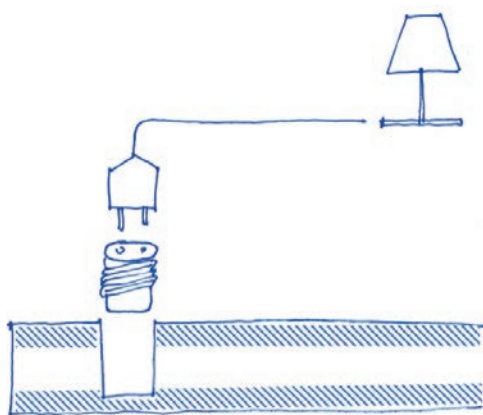


Abb. 1: Schematische Darstellung einer dreischichtigen Holzwerkstoffplatte mit Einschraubfassung für Leuchten. Die schraffierten Deckschichten sind stromleitend, die Mittelschicht dient als Isolator.

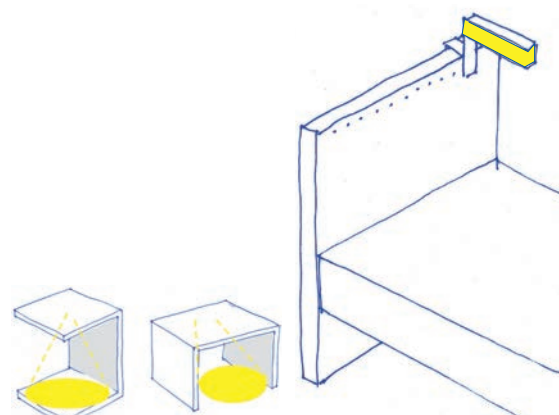


Abb. 2: Anwendungsbeispiele für das flexible Beleuchtungskonzept, mit frei positionierbaren Leuchten (links und Mitte) oder vorgebohrten Lochreihen (rechts).

Gegensatz zu ihrem Einsatz als Verstärkungsfasern in Faserverbundwerkstoffen, keine hohen Ansprüche hinsichtlich ihrer Festigkeit gestellt. Stromleitende Platten können also aus relativ kostengünstigen Ausgangsstoffen hergestellt werden. Damit die Leitung des Niederstroms im gesamten Möbel sichergestellt ist, sind entsprechende Verbindungen zwischen den Seiten und den Böden des Möbels vorgesehen. Eine mögliche Strategie zur Bereitstellung des Stroms wird weiter unten näher ausgeführt.

Einschraubfassung für LED

Als weiterer Teil der mittlerweile zum Patent angemeldeten Erfindung wurde eine Einschraubfassung für LED-Leuchten entwickelt (siehe Abb. 4). Die Fassung ist überwiegend aus einem nicht-leitenden Kunststoff gefertigt. Sie hat einen Durchmesser von wenigen Millimetern und eine Länge, die etwas unterhalb der Stärke der Möbelplatte liegt. Durch Einschrauben der Fassung in ein einseitig vorgebohrtes Loch wird der Kontakt zwischen den beiden Metallenden der Fassung und den stromführenden Schichten der Spanplatte hergestellt: Der Stromkreis wird geschlossen, und die LED leuchtet. Um eine LED zu platzieren, braucht es also lediglich eine Bohrmaschine; die Position der Leuchte ist frei wählbar. Denkbar sind aber auch vorgebohrte Lochreihen, die als Gestaltungselemente zur Geltung gebracht werden können (Abb. 2).

Energieautark

Die Entwicklung des neuen hochflexiblen Beleuchtungskonzepts ist Teil eines interdisziplinären Forschungsprojekts der beiden Departemente BFH-AHB und BFH-TI. Übergeordnetes Ziel des Gemeinschaftsprojekts sind energieautarke Wohnmöbel, in denen Leuchten beliebig platziert werden können, ohne dass Kabel gezogen werden müssen, und deren Strom durch den täglichen Betrieb generiert und durch einfache Speicher zur Verfügung gestellt wird. Dabei konnte neben der oben beschriebenen Entwicklung gezeigt wer-

den, dass der Strom, der auf vergleichsweise geringen Aussenflächen des Möbels mittels Photovoltaik erzeugt würde, durchaus für die sporadische Beleuchtung im Möbel ausreicht (Abb. 3). Hingegen haben sich Überlegungen, den benötigten Strom durch Energy Harvesting in den Beschlägen selbst zu produzieren, als nicht realisierbar erwiesen.

Vielfältige Anwendungen

Das Forscherteam der BFH steht erst am Anfang einer neuen Entwicklung, und es ist mit Sicherheit noch die eine oder andere Hürde zu nehmen. Im Rahmen des hier präsentierten Projekts konnte aber die technische und wirtschaftliche Machbarkeit der kabellosen Stromleitung in Trägerplatten nachgewiesen und darauf aufbauend ein innovatives hochflexibles Beleuchtungskonzept für – möglicherweise sogar energieautarke – Möbel entwickelt werden. Die potenziellen Anwendungsfelder sind vielfältig und reichen von gezielten Lichteffekten in individuellen Designmöbeln bis hin zu wirtschaftlich höchst attraktiven Beleuchtungssystemen für die Mengenmärkte.

Co-Autoren

- Michael Höckel, Professor für Energiesysteme, Leiter Labor für Wasserstoffsysteme, BFH
- Christof Tschannen, Masterstudent und Assistent, Institut für Werkstoffe und Holztechnologie IWH, BFH

Infos zum Institut für Werkstoffe und Holztechnologie IWH

– bfh.ch/iwh > Möbelentwicklung

Infos zum Labor für Wasserstoffsysteme

– iem.bfh.ch > Labor für Wasserstoffsysteme

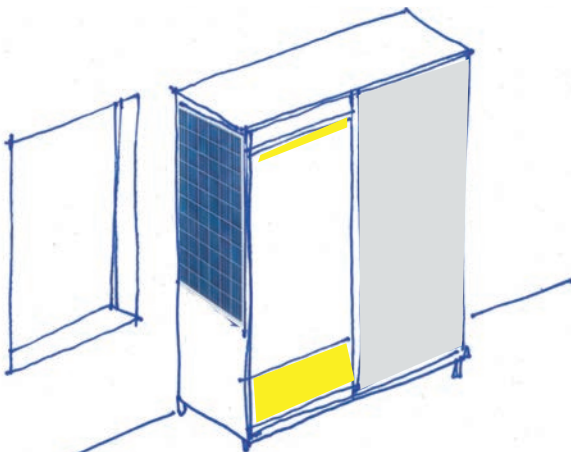


Abb. 3: Energieautarker Schrank, in dem Leuchten beliebig platziert werden können, ohne dass Kabel gezogen werden müssen.

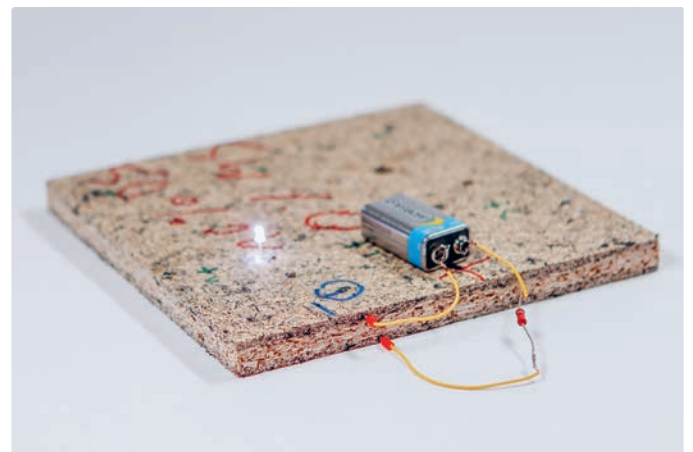


Abb. 4: Dreischichtige Spanplatte mit stromleitenden Deckschichten und LED in Einschraubfassung