



Stockage d'énergie dans le réseau électrique

Défis techniques | Lors de l'intégration de dispositifs de stockage d'énergie tels que les batteries, l'accent est mis sur l'optimisation des flux et des coûts énergétiques. Mais on oublie souvent que le fonctionnement de ces systèmes de plus en plus puissants provoque des perturbations pouvant conduire à des états de fonctionnement critiques du réseau électrique.

STEFAN SCHORI, YOANN MOULLET, MICHAEL HÖCKEL

Ce n'est qu'en tenant compte des limites techniques du réseau électrique qu'il sera possible de mettre en œuvre la Stratégie énergétique 2050 sans compromettre la qualité de l'approvisionnement. Lors du raccordement de dispositifs de stockage au réseau de distribution, le gestionnaire est confronté au moins à deux défis techniques : premièrement, selon l'application, les systèmes de stockage se comportent comme des consommateurs ou des sources d'énergie dont les puissances peuvent être réglées avec un gradient élevé. En cas d'action simultanée de plusieurs dispositifs, les puis-

sances échangées peuvent être importantes et surcharger le réseau. Deuxièmement, les onduleurs utilisés pour convertir la tension continue en tension alternative influencent l'impédance du réseau et produisent, en particulier en cas de distorsions des tensions existantes, des courants harmoniques qui doivent être limités ou contrôlés.

Comment fonctionne le réseau électrique ?

Lorsqu'en Suisse, les premières centrales électriques ont été interconnectées à partir de 1903 afin d'accroître la sécurité d'approvisionnement des

réseaux isolés [1], c'est à peine si quelqu'un aurait pu se douter des défis auxquels la branche de la distribution électrique allait être confrontée un peu plus de 100 ans plus tard. Lors de la fusion régionale et suprarégionale des réseaux locaux basse tension (BT) via les niveaux moyenne tension (MT) et haute tension (HT), l'injection centralisée des usines de production électriques a joué le rôle principal pour l'alimentation des consommateurs décentralisés. Lorsque de nouvelles centrales électriques ont été construites en montagne entre 1903 et 1958, elles ont été raccordées aux réseaux HT par l'intermé-

diare du niveau très haute tension (THT). Puis, la connexion internationale avec la France et l'Allemagne à «l'étoile de Laufenburg» en 1958 a permis de transporter l'énergie de puissantes centrales électriques sur de longues distances. Le concept de flux de puissance unidirectionnel (de la centrale vers le consommateur) établi il y a environ un siècle permettait de prévoir et de coordonner les puissances injectées et consommées liées aux activités quotidiennes de manière relativement précise.

Depuis quelques années, les sources d'énergie renouvelables jouent un rôle important et ont une influence décisive sur la distribution électrique (figure 1). L'augmentation de la production fluctuante d'électricité a pour conséquence des besoins accrus en matière de stockage quotidien, hebdomadaire et saisonnier. Cela modifie fondamentalement le comportement du réseau électrique. De grandes quantités d'énergie électrique peuvent être injectées et stockées temporairement à n'importe quel niveau du réseau, que cela soit par le biais de batteries, de stockage hydroélectrique ou de systèmes de conversion «Power-to-gas». Dans le réseau suisse, d'une longueur égale à environ six fois le tour de la Terre [2], il est envisageable de connecter des accumulateurs d'énergie à un nombre quasi illimité de points de raccordement.

Le point de raccordement idéal

Pour stocker de l'électricité, un prosumer (consommateur-producteur) peut utiliser une batterie résidentielle cou-

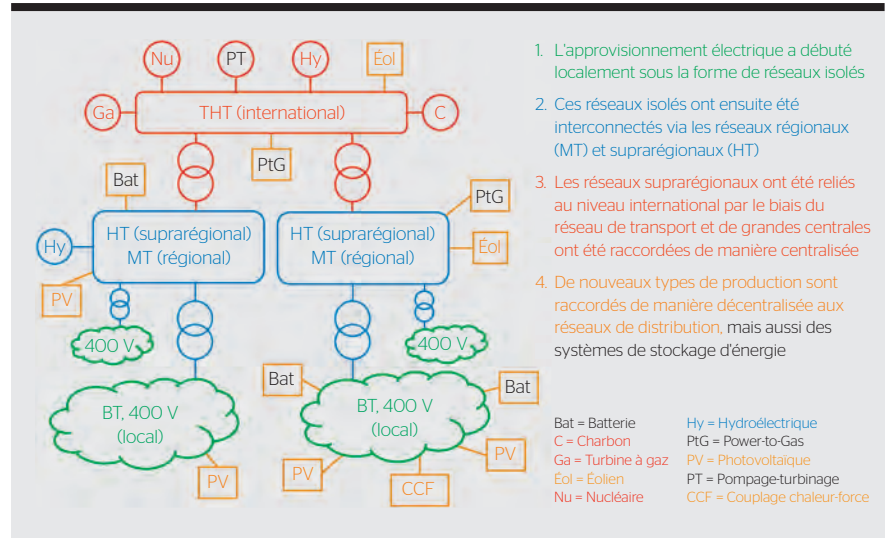


Figure 1 L'émergence de l'approvisionnement en électricité : des îlots locaux connectés au niveau basse tension aux connexions internationales via le niveau très haute tension.

plée au réseau basse tension. Le raccordement d'un accumulateur au tableau de distribution principal est possible sans infrastructure supplémentaire. Cependant, en raison des sections de ligne plus petites et des courants plus élevés, le réseau BT atteint ses limites de puissance et de tension plus facilement que les autres niveaux de réseau. Avec les systèmes photovoltaïques, les pompes à chaleur, les voitures électriques et les systèmes de climatisation, la planification et l'exploitation du réseau BT deviennent plus complexes pour le gestionnaire du réseau, y compris en ce qui concerne le maintien de la qualité de la tension qui peut être affectée par le nombre croissant de convertisseurs. En outre, du point de vue de

l'ensemble du système, la question se pose de savoir quel est le volume optimal de stockage décentralisé des ménages. Les installations de stockage au niveau BT sont judicieuses si elles peuvent empêcher des investissements dans le réseau lors de la construction de systèmes PV et d'infrastructures de recharge. En revanche, les grandes installations de stockage situées à des niveaux plus élevés du réseau ont l'avantage d'approvisionner un grand nombre de clients, ce qui permet d'utiliser l'imbrication des profils de consommation et d'injection: le surplus d'énergie injecté par un prosumer dans le réseau peut souvent être consommé directement par d'autres consommateurs, réduisant ainsi le

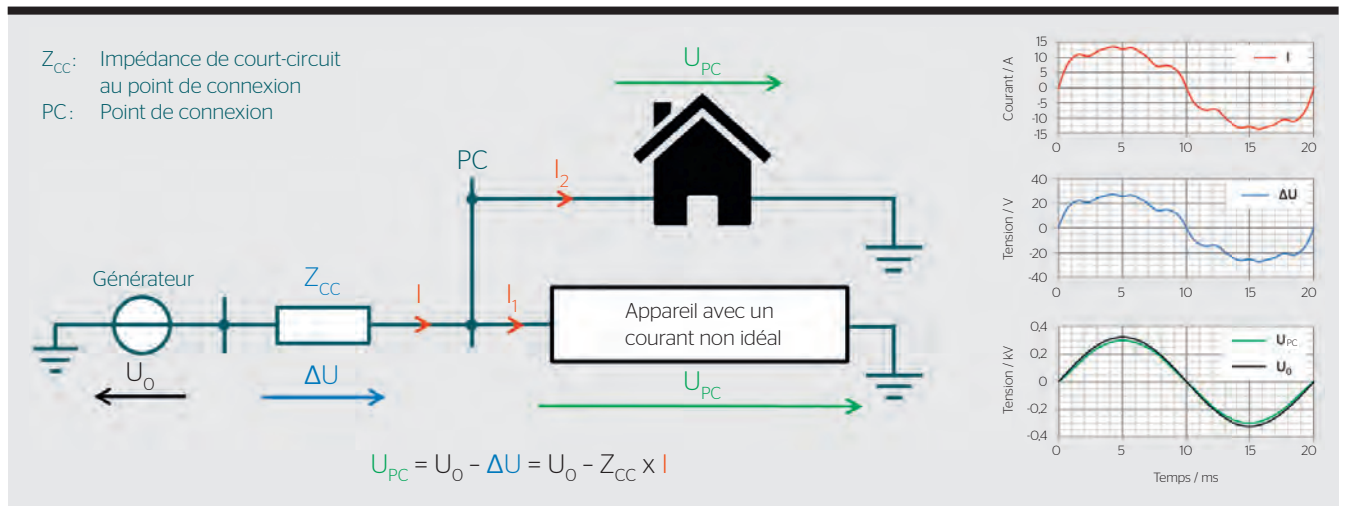


Figure 2 Les appareils dont le courant n'est pas idéal provoquent une distorsion de tension au point de connexion, à laquelle d'autres consommateurs sont également exposés. Par souci de simplicité, les diagrammes ne montrent qu'une seule phase sans déphasages.

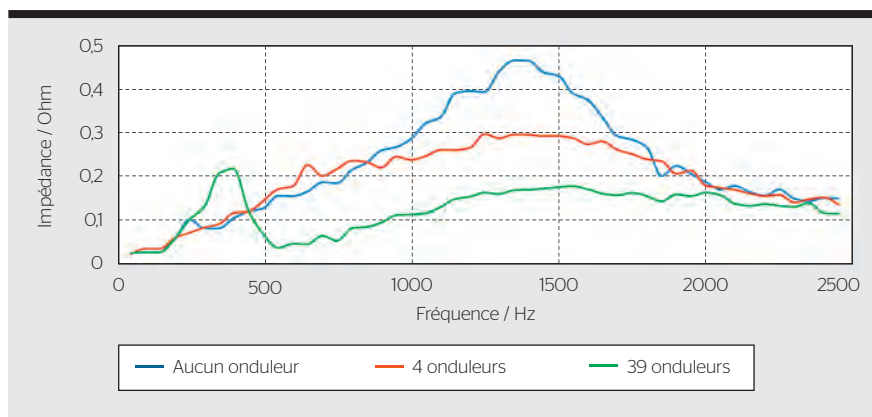


Figure 3 L'impédance du réseau à un point de connexion est influencée par le raccordement d'électronique de puissance supplémentaire. Des points de résonance peuvent de ce fait se déplacer ou être générés.

volume de stockage nécessaire. Grâce à leur puissance et à leur réactivité, les grandes batteries sont également adaptées au réglage primaire « bidirectionnel ». Comme, du fait de la diminution des grandes centrales conventionnelles, il y a de moins en moins d'inertie liée aux masses en rotation (réserve tournante), les batteries pourraient également contribuer au maintien de la fréquence sous forme d'inertie virtuelle.

Pourquoi l'énergie n'est pas égale à la puissance

L'un des avantages d'une batterie est la possibilité d'optimiser sa consommation propre. Cela peut générer une valeur ajoutée grâce à des économies sur les frais d'utilisation du réseau, en particulier dans le cas d'un regroupement dans le cadre de la consommation propre (RCP). Toutefois, le fait que moins d'énergie soit transmise via les lignes du gestionnaire de réseau ne signifie pas automatiquement que les pics de puissance sont réduits. Or, ce sont justement ces pics qui déterminent le dimensionnement des conducteurs. Les coûts d'électricité par kWh augmentent globalement si l'on transporte moins d'énergie sans économiser sur les coûts du réseau. Les frais d'exploitation sont ainsi répartis sur les autres clients, ce qui réduit l'équité de la répartition des coûts du réseau. Si l'exploitant d'un RCP bénéficie d'une redevance d'utilisation du réseau plus faible en raison des tarifs liés à l'utilisation (CHF/kWh), il serait souhaitable qu'il agisse de manière bénéfique pour le réseau ou alors d'appliquer des tarifs

d'électricité relatifs à la puissance (CHF/kW). En ajustant les tarifs d'utilisation du réseau en intégrant les coûts liés aux pics de puissances de manière plus importante, les incitations correspondantes pourraient être fixées et les coûts du réseau réduits. Ce n'est que si les prosumers réduisent leurs besoins en puissance de manière durable et contraignante qu'il sera possible de réaliser des économies dans la construction du réseau. [3] Il s'agit là de la condition préalable à la poursuite de l'expansion des systèmes PV dans les zones résidentielles et commerciales sans avoir à investir dans le réseau. Les nouvelles spécifications tarifaires de l'art. 18 de l'ordonnance sur l'approvisionnement en électricité favorisent plus qu'auparavant le développement de la production décentralisée d'électricité, ce dont il faut en principe se féliciter. Il convient toutefois de noter que sans incitation à réduire la puissance, les coûts du réseau augmenteront plutôt qu'ils ne diminueront. Une batterie peut avoir des effets positifs ou négatifs sur le réseau électrique, selon son régime d'utilisation. De manière générale, elle n'améliorera la situation durablement que si elle travaille pour le réseau et qu'elle est capable d'éliminer les pics de puissance et cela, même en absence d'énergie solaire (consommation pure).

Comment se produisent les perturbations du réseau ?

Lorsque des appareils sont raccordés au réseau, ils provoquent des perturbations via le courant injecté ou consommé, ce qui peut avoir une

influence sur d'autres appareils. Ceci se traduit par des « courants et tensions non idéaux », ou, en d'autres termes, des courants et tensions dont la forme n'est pas parfaitement sinusoïdale. Pour simplifier, l'analyse n'est effectuée que pour un conducteur monophasé. En réalité, les perturbations se produisent sur les trois conducteurs de phase et souvent de manière asymétrique, c'est-à-dire de manière inégale sur chacune des phases. La figure 2 montre un exemple de réseau doté d'un générateur générant une tension sinusoïdale idéale de 50 Hz avec une valeur efficace de 230 V aux bornes (courbe noire). Un point de connexion (PC) est relié au générateur via l'impédance de court-circuit. Au PC, un appareil consomme un courant non idéal sur lequel des harmoniques se superposent. Si l'on suppose que l'impédance de court-circuit au point de connexion Z_{CC} est de 2Ω et que le courant I_2 est de 0 A , le courant I est égal à I_1 et le courant non idéal I (courbe rouge) provoque une chute de tension sur l'impédance du réseau avec une tension non idéale (courbe bleue). La chute de tension se superpose à la tension du générateur et conduit à une tension déformée au point de raccordement. Cela signifie que tous les autres appareils connectés au PC sont également alimentés avec une tension déformée.

Les dispositifs de stockage peuvent-ils perturber le réseau ?

Les perturbations du réseau peuvent affecter diverses caractéristiques qualitatives de la tension d'alimentation, telles que l'amplitude, la forme, l'asymétrie entre les phases et la fréquence. Cette dernière est identique dans l'ensemble du réseau interconnecté d'Europe occidentale et échappe au contrôle des gestionnaires de réseau de distribution. Dans un tel réseau, l'amplitude, la forme et l'asymétrie de la tension sont largement déterminées par l'équipement du réseau même. Pour cette raison, l'exploitant du réseau de distribution n'agrée que les installations qui satisfont aux exigences de raccordement au réseau, par exemple conformément aux règles D-A-CH-CZ. [4] La norme EN 50160 précise également les caractéristiques de la tension dans les réseaux publics d'approvisionnement [5] selon lesquelles le gestionnaire du réseau s'oriente. Grâce à un

dimensionnement approprié des lignes et des transformateurs, l'exploitant du réseau prévient les surcharges ainsi que les surtensions et les sous-tensions lors la charge et de la décharge des installations de stockage sur le réseau.

Dans la plupart des cas, la variation de tension à un point de connexion est provoquée par l'injection ou la consommation de puissance active en ce point. La variation de l'amplitude dépend de la puissance échangée ainsi que du dimensionnement du réseau. L'asymétrie, quant à elle, est liée à la répartition des appareils monophasés sur le réseau triphasé. Si cette dernière n'est pas réalisée de manière équilibrée, la consommation (ou l'injection) de courant par ces systèmes conduira à des chutes de tension inégales sur chacune des trois phases et donc, à un déséquilibre au point de connexion. Pour ce qui est de la forme de la tension, une déformation de la sinusoïde d'origine peut être engendrée par l'électronique de puissance des onduleurs lorsque les courants échangés par ces systèmes ne correspondent pas à la forme idéale. Comme expliqué à la **figure 2**, cette déformation affecte le réseau en distordant la tension (ajout d'harmoniques). Ce phénomène lié à la fréquence de commutation des onduleurs (ainsi que ses multiples) doit être pris en considération et confiné à l'aide de filtres. Finalement, il est à noter que chaque nouveau raccordement de systèmes modifie l'impédance du réseau (**figure 3**). Dans le pire des cas, cela conduit à une altération de la communication (par exemple, de la télécommande centralisée) par l'atténuation des signaux présents ou même à des interactions entre systèmes jusqu'à l'instabilité, ce qui peut être observé dans les onduleurs des systèmes PV après installation d'un régulateur longitudinal. [6]

Allons dans le futur !

L'augmentation du nombre d'accumulateurs d'énergie avec leur électronique de puissance influence la qualité de l'alimentation du réseau électrique. La conformité aux normes pour les appareils telles que l'EN 61000-3-x permet d'éviter des situations critiques. Aujourd'hui, il existe des limites d'émission pour les appareils travaillant à des fréquences comprises entre 50 Hz et 2,5 kHz. Il n'y a donc pratiquement aucune interférence dans cette bande de fréquences. Toutefois, des normes doivent également être définies pour les fréquences plus élevées afin de ne pas nuire aux appareils de communication modernes dans la bande A du Cenelec (9-95 kHz) et dans la bande de fréquences de la FCC (150-490 kHz). Le remplacement croissant des combustibles fossiles et nucléaires par des sources d'énergie renouvelables affecte le réseau basse tension de manière plus marquée et moins prévisible qu'auparavant. Afin d'éviter l'extension du réseau local et d'optimiser sa propre consommation, l'utilisation d'un stockage domestique ou à l'échelle du quartier peut être judicieuse. Les installations de stockage des véhicules électriques doivent également être incluses dans l'analyse.

Des tarifs d'électricité plus élevés ou d'autres mesures d'incitation en faveur d'un comportement compatible avec le réseau sont nécessaires pour parvenir à une réduction durable des besoins en électricité. La simple réduction de la quantité d'énergie transportée ne permet pas d'économiser sur les investissements dans le réseau. Les solutions de stockage sous forme de grands accumulateurs à des niveaux de réseau plus élevés doivent être prises en compte dans l'intérêt d'un optimum économique et afin de ne pas affecter davantage le réseau basse tension. Au cours de la dis-

ussion, il ne faut pas oublier les volumes de stockage possibles des lacs de barrage, ni les désavantager. Le réseau électrique doit être prêt pour les nouveaux services et les sources potentielles d'interférences. Selon la stratégie Réseaux électriques de la Confédération, qui devrait entrer en vigueur à la mi-2019, le réseau ne devrait, en règle générale, être étendu que si la garantie d'un réseau sûr, efficace et efficient ne peut être obtenue par une optimisation ou un renforcement pendant toute la période de planification ([7], nouvelle révision de la Loi sur l'approvisionnement en électricité art. 9b al. 2). L'examen approfondi des différentes options est un défi majeur et le centre de stockage d'énergie de la BFH se tient à disposition pour aider à le relever.

Références

- [1] strom-online.ch/die-geschichte-des-stromnetzes
- [2] www.swissgrid.ch/fr/home/operation/power-grid/grid-levels.html
- [3] www.bulletin.ch/fr/news-detail/hydraulique-versus-batteries.html
- [4] D-A-CH-CZ, Règles techniques pour l'évaluation des perturbations du système
- [5] EN 50160:2010 + Cor. 2010, Caractéristiques de la tension dans les réseaux publics d'alimentation en électricité
- [6] Swinging Grids, Rapport final, www.aramis.admin.ch/Texte/?ProjectID=35403
- [7] www.bfe.admin.ch/bfe/fr/home/approvisionnement/approvisionnement-en-electricite/reseaux-d-electricite/developpement-des-reseaux-strategie-reseaux-electriques.html

Lien

→ BFH Centre for Energy Storage: bfh.ch/energy

Auteurs

Stefan Schori est codirecteur général et responsable du groupe Réseaux électriques au Centre de stockage d'énergie de la Haute école spécialisée bernoise (BFH).
→ Haute école spécialisée bernoise, 2560 Nidau
→ stefan.schori@bfh.ch

Yoann Moullet travaille comme chercheur au Centre de stockage d'énergie de la BFH.
→ yoann.moullet@bfh.ch

Prof. **Michael Höckel** est professeur en Systèmes énergétiques et responsable d'un large éventail de domaines de recherche à la BFH.
→ michael.hoeckel@bfh.ch

amperio

Stromschienen/Rail d'énergie



-Original = Sicherheit
-Planen mit BIM
-Zuverlässigkeit
-Professionalität

In der Schweiz seit 2002



amperio

En Suisse depuis 2002

25-6300 A

Informieren Sie sich unter / informez-vous sous
www.amperio.ch



-Original = Sécurité
-Planification avec BIM
-Fiabilité
-Professionalisme

Amperio GmbH - Grande Ferme 24 - CH-3280 Murten - Tel. +41 (0)26 6723070 - +41 Fax (0)26 6723070 - info@amperio.ch