

Holzbrücken für die nächste Generation von Infrastrukturwegen

Der Werkstoff Holz und seine Vielzahl an Produkten und Technologien können nicht nur für Brücken im Langsamverkehr eingesetzt werden, sondern bieten auch das Potenzial für Schwerlastverkehr. Neu sollen weitspannende Holzbrücken mit einem Hohlkastenquerschnitt und Vorspannung für den Schwerlastverkehr dienen. Für eine klimaneutrale Schweiz 2050 braucht es Antworten aus der Forschung und Entwicklung, um der Baubranche neue, leistungsfähige und klimaneutrale Lösungen aufzuzeigen.



VON
BETTINA FRANKE
Dr.-Ing., Berner Fachhochschule, Institut für
Holzbau, Tragwerke und Architektur



VON
STEFFEN FRANKE
Prof. Dr.-Ing., Berner Fachhochschule,
Institut für Holzbau, Tragwerke und Architektur

Gegenwärtige Situation

Holz ist ein nachhaltiges und regional verfügbares Konstruktionsmaterial in der Schweiz. Mit Holz entstanden weltweit Lösungen für dauerhafte Strassen-, Rad- und Fusswegbrücken sowie Wildtierüberführungen. Die vielfältigen technischen Beiträge an der im Mai 2022 durchgeführten International Conference on Timber Bridges ICTB 2021PLUS an der Berner Fachhochschule in Biel bestätigen das Potenzial von Holz im Brückenbau. Mit rund 19% Marktanteil für den Langsamverkehr (laut einer Analyse der Berner Fachhochschule über die Schweizer Baugesuche im Zeitraum von 2010 bis 2014) kommen sie aber nicht

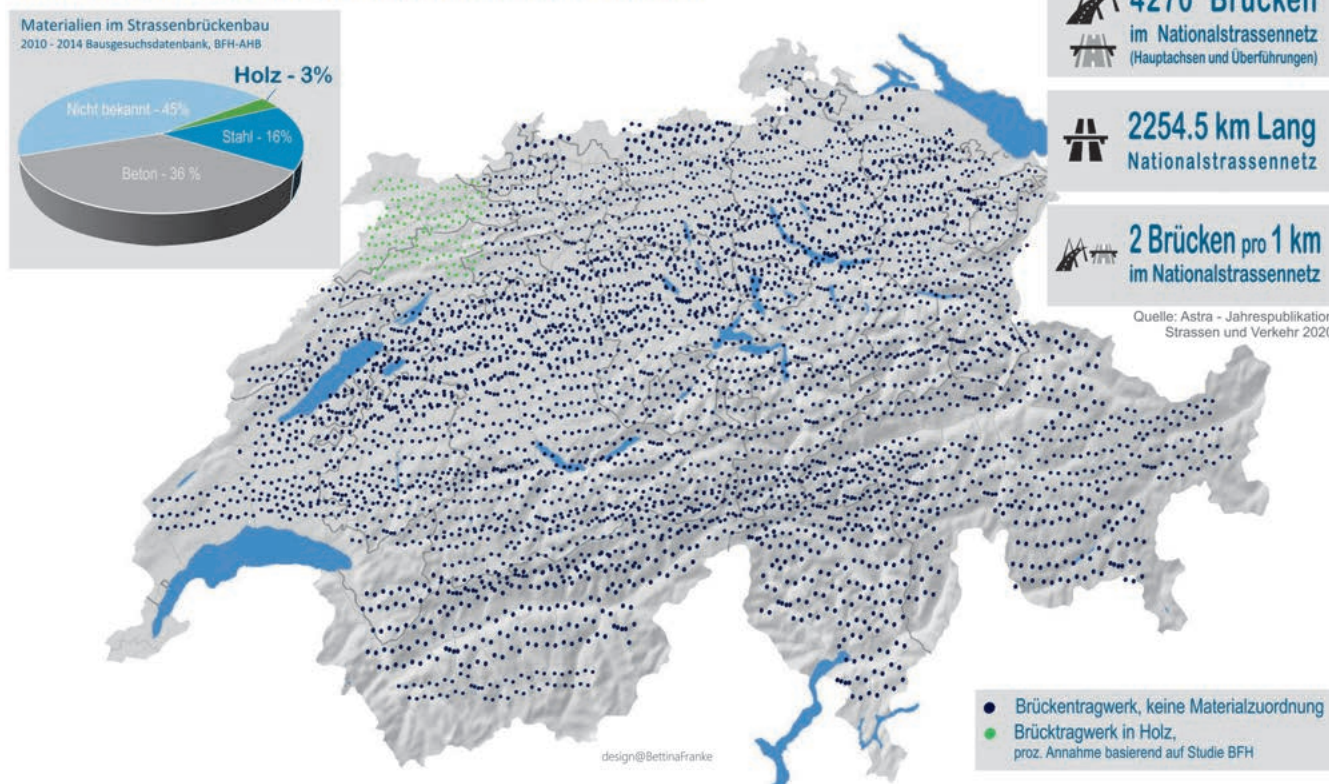
Des ponts en bois pour la prochaine génération d'infrastructures de circulation

Si un matériau comme le bois, avec ses nombreux produits et technologies, peut servir à construire des ponts pour la mobilité douce, il présente aussi un potentiel pour le trafic lourd. Désormais, de longs ponts en bois avec des éléments à caisson pré-contraints seront construits pour les charges lourdes. Pour que la Suisse atteigne la neutralité climatique en 2050, la recherche et développement doit apporter des réponses qui offre au secteur de la construction de nouvelles solutions performantes permettant d'atteindre cet objectif.

Situation actuelle

Le bois est un matériau de construction durable et disponible à l'échelle régionale en Suisse. Dans le monde entier, le bois a offert des solutions pour construire des ponts routiers, cyclables et piétonniers durables ainsi que des écoducs. Les nombreuses options techniques présentées lors de l'International Conference on Timber Bridges ICTB 2021PLUS, qui s'est déroulée en mai 2022 à la Haute école spécialisée bernoise de Bienne, confirment le potentiel du bois dans la construction des ponts. Ses 19% de part de marché sur la mobilité douce (selon une analyse de la Haute école spécialisée bernoise portant sur les demandes

Visualisierung der Anzahl an Brückentragwerken im Nationalstrassennetz



1 | Freie Visualisierung der Anzahl der Brückentragwerke im Nationalstrassennetz der Schweiz mit prozentualer Abgrenzung möglicher Brückentragwerke in Holz (grün dargestellt) basierend auf einer Studie der Berner Fachhochschule über die Schweizer Baugesuche im Zeitraum von 2010 bis 2014.

1 | Visualisation libre du nombre de structures porteuses de ponts sur le réseau des routes nationales suisses avec distinction du pourcentage de structures potentiellement en bois (représentées en vert), basée sur une étude réalisée par la Haute école spécialisée bernoise sur les demandes de permis de construire déposées entre 2010 et 2014 en Suisse.

an die anderen eingesetzten Hauptmaterialien, wie Stahl mit 28 % und Beton mit 26 % heran. Eine noch viel geringere Präsenz mit rund 3 % Marktanteil haben Brücken in Holz für den Strassenverkehr (36 % in Beton und 16 % in Stahl). Im Vergleich: Die Regierung von Norwegen verfolgt seit 2014 das strikte Ziel, den Anteil an Holzbrücken zu erhöhen, und erreicht durch ein Holzbauförderprogramm bereits einen vorbildhaften Anteil von 10 % im VerkehrswegeNetz.^[1] Dies ist aktuell bereits dreifacher Anteil an realisierten Brückentragwerken in Holz.

Die Schweiz verfügt über ein rund 2255 km langes Nationalstrassennetz mit insgesamt 4270 Brücken in den Hauptachsen oder als Überführungen.^[3] Hinzu kommen allein im Kanton Bern weitere 2037 km Kantonsstrassen mit ca. 1000 Brücken.^[4] Allein die Anzahl der Brückentragwerke des Nationalstrassennetzes verdeutlicht eine sehr hohe Brückendichte mit ca. zwei Brücken pro Kilometer Verkehrsnetz (Abb. 1).

de permis de construire entre 2010 et 2014) ne lui permettent pourtant pas d'égaliser les autres matériaux principalement utilisés, tels que l'acier (28 %) ou le béton (26 %). Avec une part de marché de 3 %, les ponts en bois sont encore moins présents dans la circulation routière (36 % pour le béton et 16 % pour l'acier). À titre de comparaison, le gouvernement norvégien s'est fixé depuis 2014 un objectif strict d'augmentation de la part de ponts en bois et montre déjà l'exemple en ayant atteint la barre des 10 % sur le réseau routier grâce à un programme de soutien aux constructions en bois.^[1] Ainsi, la part des structures porteuses de ponts réalisées en bois est trois fois plus importante.

Long de 2255 km, le réseau suisse des routes nationales ne compte pas moins de 4270 ponts routiers ou passerelles.^[3] À cela s'ajoutent, rien que dans le canton de Berne, 2037 km de routes cantonales dotées d'environ 1000 ponts.^[4] À lui seul, le nombre de structures porteuses de ponts du réseau des routes nationales fait apparaître une densité très élevée de ponts, avec près de deux ponts par kilomètre sur ce réseau routier (fig. 1).



2 | Holzbrücken im Blick der Entwicklung, der grüne Bereich zeigt, wo Brückentragwerke in Holz erfolgreich realisiert werden, während der graue Bereich mit den Schwerlastbrücken im Nationalstrassennetz von den Werkstoffen Beton und Stahl beherrscht wird.

2 | Les ponts en bois au regard de l'évolution: la zone verte montre où des structures porteuses de ponts en bois ont été réalisées avec succès, tandis que la zone grise, avec les ponts à forte capacité de charge sur le réseau des routes nationales, est dominée par le béton et l'acier.

Entwicklung von Holzbrücken

Historisch gesehen sind Holzbrücken der älteste Konstruktionstyp im Brückenbau. Mit der Industrialisierung setzten sich Brücken aus Stahlbeton und Stahl durch. Dass Strassenbrücken in Holz ebenso leistungsfähig wie auch einfach und elegant sind, zeigen Projekte und Publikation.^[5-11] Ein zeitlicher Abriss zu den Entwicklungen im Holzbrückenbau in der Schweiz anhand von ausgewählten Projekten ist in Abbildung 2 verdeutlicht. Die vielen mehr als 100 Jahre alten Brückenkonstruktionen zeigen, dass Holz bei geregelter Unterhalt dauerhaft ist und auch erforderliche Tragleistungen erfüllen kann. Die im Jahr 2009 gebauten Holz-Beton-Verbundbrücken der Umfahrung von Bulle im Kanton Freiburg zeigen Lösungen für kürzere Spannweiten für den Schwerlastverkehr.^[2] Nach über 10 Jahren sind die Tragwerke immer noch intakt und weisen keine erforderlichen Unterhaltsmassnahmen auf. Trotz dieser positiven Erkenntnisse werden nicht nennenswert mehr Strassenbrücken in Holz realisiert. Ingenieurinnen und Ingenieure müssen immer noch eine hohe Ausdauer vorweisen und Überzeugungsarbeit leisten, um diese Ingenieurkunst in Holz ausüben zu können. Für die erste Wildtierüberführung in Holz in der Schweiz begann Stefan Zöllig bereits im Jahr 2000 erste Entwürfe und Ideen zu diskutieren. Die Realisierung erfolgte erst 20 Jahre später.^[12]

Évolution des ponts en bois

Historiquement, les ponts en bois sont les plus anciens ouvrages dans le domaine de la construction de ponts. L'industrialisation a consacré les ponts en béton armé et en acier. Les projets et les publications spécialisées montrent que les ponts routiers en bois sont à la fois performants, faciles à construire et élégants.^[5-11] La figure 2 retrace l'évolution de la construction des ponts en bois en Suisse à partir d'une sélection de projets. Les nombreux ponts en bois de plus de 100 ans apportent la preuve que le bois est un matériau durable s'il est bien entretenu et qu'il satisfait aux exigences requises en matière de capacité de charge. Les ponts mixtes bois-acier, construits en 2009 pour le contournement de Bulle dans le canton de Fribourg, présentent des solutions de faibles portées pour le trafic lourd.^[2] Après plus de dix ans, les structures porteuses sont toujours intactes et ne nécessitent aucune mesure d'entretien. En dépit de ce constat positif, la réalisation de ponts routiers en bois n'a pas connu d'augmentation significative. Les ingénieurs doivent toujours faire preuve d'une grande persévérance et se montrer particulièrement convaincants, pour réussir à imposer la construction de ponts routiers en bois. En 2000, Stefan Zöllig a lancé une discussion sur la construction du premier écoduc en bois de Suisse, en soumettant des ébauches et des idées. Mais il n'a été construit que 20 ans plus tard.^[12]

Motivation

2019 beschloss der Bundesrat die Klimaneutralität der Schweiz bis 2050.^[13] Nun gilt es, in allen Branchen Lösungen zu erarbeiten. Die Realisierung von Hochhäusern in Holz zeigt den zukünftigen Weg des Bauens und gewinnt Marktanteile dazu. Aus Diskussionen in Fachkreisen ist bekannt, dass innerhalb der nächsten 10 Jahre ca. 300 Brückentragwerke in der Schweiz instandgesetzt oder durch einen Ersatzbau erneuert werden müssen. Eine Ausführung in Holz würde gegenüber Beton ein CO₂-Wirkungspotenzial (Speicherung und Einsparung) von 2,7 Mio. Tonnen erreichen. Das Vertrauen in den Werkstoff Holz und der Beitrag zu den klimaneutralen Zielen der Schweiz motivierte Expertinnen, Ingenieure und Investoren, Lösungen für Schwerlastbrücken in Holz zu erarbeiten. In einem ersten gemeinsamen Schritt mit Wirtschaftspartnern wurde das Forschungsgesuch «Machbarkeitsstudie zu Schwerlastbrücken in Holz für die Schweizer National- und Kantonsstrassen» lanciert. Das Forschungsprojekt wird für den Zeitraum von Januar 2022 bis Juni 2023 durch das Bundesamt für Umwelt, die Wald- und Holzforschungsförderung Schweiz (WHFF-CH 2021-15) gefördert.

Forschungsgesuch Schwerlastbrücken in Holz

Die Idee der Machbarkeitsstudie ist, den im Betonbau langjährig etablierten Hohlkastenquerschnitt von Brückentragwerken auf den Werkstoff Holz zu übertragen. Hohlkästen haben den Vorteil, einen hohen Tragwiderstand bei geringem Materialverbrauch zu erzielen und werden bei grossen Spannweiten gemeinsam mit der Vorspanntechnologie angewandt. Mit der Vorspannung kann der Tragwiderstand und die Steifigkeit von Bauteilen erhöht werden. Insbesondere für die Gebrauchstauglichkeit kann die Längsvorspannung die Gesamtdeformation reduzieren. Die Vorspannung im Holzbau ist nicht neu. Quervorgespannte Brückenquerschnitte haben unter anderem mit der Eggiwil-Brücke bereits 1984 ihren Ursprung in der Schweiz.^[14] Die Anwendung einer Vorspannung in Brückenlängsrichtung ist im Holzbau allerdings ein neues Einsatz- und Forschungsgebiet.

Das Vorhaben gliedert sich in fünf Workshops (Abb. 3), die jeweils interaktiv mit den Partnern aus der Planung, Produktion und Ausführung definierte Themenpunkte betrachten:

- Anforderungskatalog zu Spannweite, Fahrspuren, Materialisierung und Belastung
- Querschnittsvarianten mit Betrachtung des Trag- und Verformungsverhaltens

Motivation

En 2019, le Conseil fédéral a décidé de viser la neutralité climatique en Suisse d'ici 2050.^[13] Tous les secteurs doivent désormais élaborer des solutions. La construction d'immeubles en bois montre la voie de l'avenir pour la construction et gagne en plus des parts de marché. Il ressort des discussions dans les cercles spécialisés, qu'environ 300 structures porteuses de ponts devront être remises en état ou remplacées en Suisse au cours des dix prochaines années. Des constructions en bois permettraient d'atteindre un potentiel d'action sur le CO₂ (stockage et réduction) de 2,7 millions de tonnes. La confiance dans ce matériau et la manière dont il peut contribuer à la réalisation des objectifs de neutralité climatique en Suisse ont incité les experts, les ingénieurs et les investisseurs à élaborer des solutions pour construire des ponts en bois pour charges lourdes. Le projet de recherche «Étude de faisabilité de ponts en bois pour charges lourdes pour les routes nationales et cantonales suisses» a été lancé avec les partenaires économiques lors d'une première étape. Le projet de recherche est financé sur la période allant de janvier 2022 à juin 2023 par l'Office fédéral de l'environnement, Soutien à la Recherche Forêt et Bois en Suisse (FOBO-CH 2021-15).

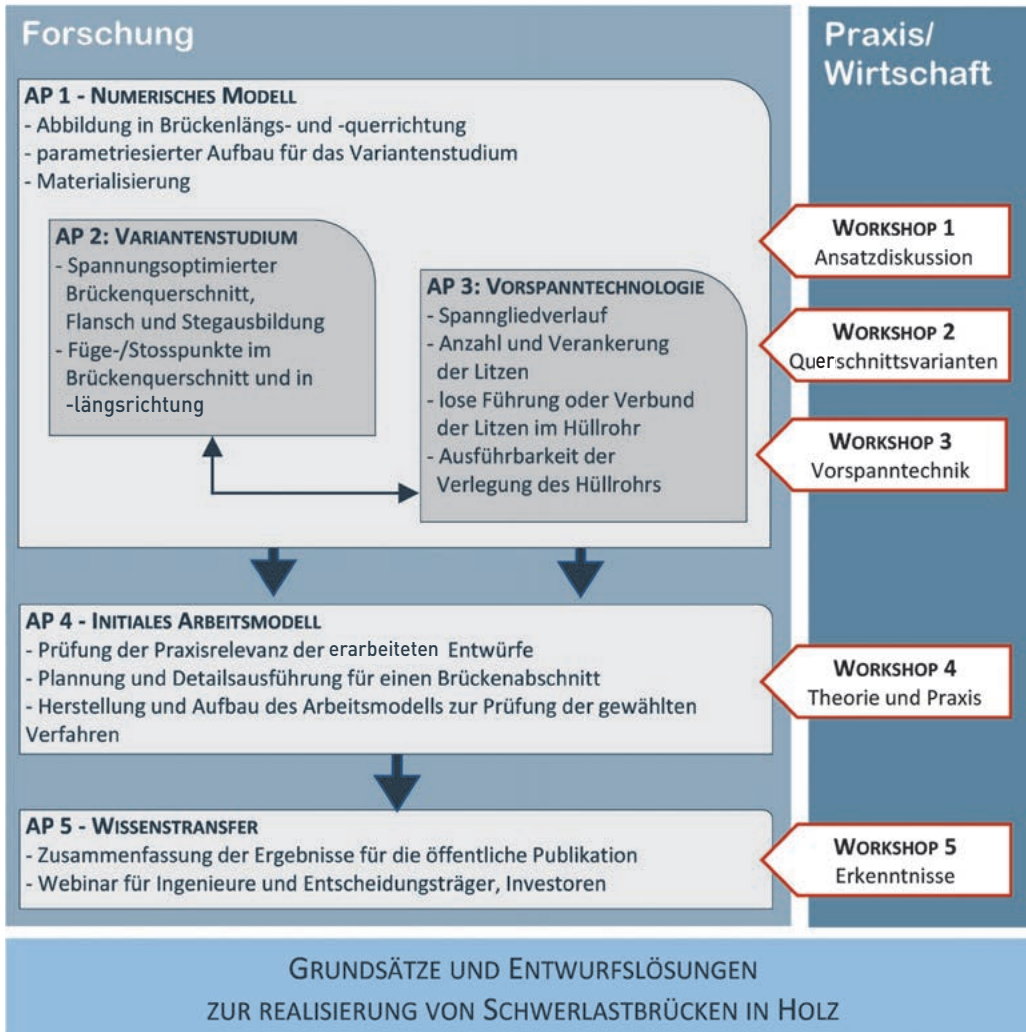
Projet de recherche sur les ponts en bois pour charges lourdes

L'idée de l'étude de faisabilité est de transposer l'élément à caisson des structures porteuses de ponts, qui est utilisé depuis longtemps dans les constructions en béton. Les caissons présentent une capacité de charge élevée et ne consomment pas trop de matériau. Avec la précontrainte, ils permettent de construire des ponts à longue portée. En effet, celle-ci augmente la capacité de charge et la rigidité des éléments de construction. La précontrainte longitudinale améliore notamment l'exploitabilité en réduisant la déformation générale. La précontrainte n'est pas un élément nouveau dans les constructions en bois. Les premières structures à précontrainte transversale ont notamment vu le jour sur le pont d'Eggiwil dès 1984 en Suisse.^[14] L'application d'une précontrainte dans le sens de la longueur du pont demeure toutefois un domaine d'application et de recherche récent dans la construction en bois.

Le projet est divisé en cinq ateliers (fig. 3), qui intègrent chacun de manière interactive des points thématiques définis avec les partenaires de la planification, de la production et de la réalisation:

- Cahier des charges sur la portée, les voies de circulation, la matérialisation et la charge

SCHWERLASTBRÜCKEN IN HOLZ



3 | Organisation des Forschungsgesuchs in fünf thematische Workshops, AP steht für Arbeitspaket.

3 | 3 | Organisation du projet de recherche en cinq ateliers thématiques avec leurs lots de travail (AP).

- Vorspanntechnik unter Einbezug Spanngliedführung und Verankerung
- Theorie und Praxis in Bezug auf die Produktion, Errichtung des Brückentragwerks
- Erkenntnisse und Wissen werden der Praxis vorgestellt

Das Institut für Holzbau, Tragwerke und Architektur der Berner Fachhochschule vertieft unter der Leitung von Professor Steffen Franke begleitend die Lösungsansätze mit analytischen und numerischen Analysen oder experimentellen Testversuchen. Zur Evaluierung dienen ebenfalls die erforderlichen Nachweise für den Tragwiderstand und die Gebrauchstauglichkeit nach SIA 265 sowie EN 1995-2.

Die ersten zwei Workshops haben bereits stattgefunden. Die Erkenntnisse zeigen, dass zukünftig

- Variantes d'éléments à caisson en tenant compte de la capacité de charge et du comportement à la déformation
- Technique de précontrainte en tenant compte du guidage des torons et de l'ancrage
- Théorie et pratique concernant la production, l'installation de la structure porteuse du pont
- Présentation des enseignements et connaissances aux professionnels

L'institut de la construction bois, des structures et de l'architecture de la Haute école spécialisée bernoise approfondit les solutions envisagées avec des analyses analytiques et numériques ou des essais sous la direction du professeur Steffen Franke. L'évaluation repose également sur les exigences des normes SIA 265 et EN 1995-2 en matière de capacité de charge et d'exploitabilité.

Brücken im Nationalstrassennetz mit einer Traglast von 60 Tonnen und Spannweite von 60 Metern realisiert werden müssen. Das geforderte Regelprofil von drei Fahrspuren je Richtung ist einzuhalten. Die Gründe hierfür sind der vermehrte Verkehrsfluss, der zunehmende Schwerlastverkehr um 3,9 %^[3] sowie die umweltfreundliche Erhaltung von Freiräumen in der Landschaft.

Arbeitsmodell zum Hohlkastenquerschnitt

Gegenüber klassischer Forschungsarbeit in geschlossenen Laboren wird hier offensiv auf einen öffentlichen direkten Austausch gesetzt. Meist werden bei Planungsprojekten sogenannte Mock-Ups erstellt, die die zuvor erarbeitete Details, Designs und Dimensionierung darstellen und deren Umsetzung prüfen. Mit einem initiierten Arbeitsmodell im Massstab 1:1 ist die Idee der Initianten nun auf dem Campus der Berner Fachhochschule von Beginn an sichtbar (Abb. 4).

Bereits in einer frühen Phase der Machbarkeitsstudie konnten unter der enormen Mitarbeit der Projektpartner, insbesondere der TS3 AG, zwei Brückenmodule als Arbeitsmodell realisiert werden. Das Modell bewegt, regt Diskussionen wie auch Lösungen an. Bereits zur Eröffnung am 9. Mai 2022 im Rahmen der ICTB 2021PLUS zeigten Fachexpertinnen und -experten aus der ganzen Welt Respekt vor dem Mut, äusserten ihre Gedanken und nehmen es nun in ihren Köpfen mit.

Les deux premiers ateliers ont déjà eu lieu. Les enseignements tirés montrent que les futurs ponts du réseau des routes nationales devront être construits avec une capacité de charge de 60 tonnes et une portée de 60 mètres. Il convient de respecter le profil standard exigé de trois voies par sens de circulation, en raison du flux croissant, de l'augmentation du trafic lourd de 3,9 %^[3] ainsi que de la préservation écologique d'espaces libres dans le paysage.

Modèle de travail pour l'élément à caisson

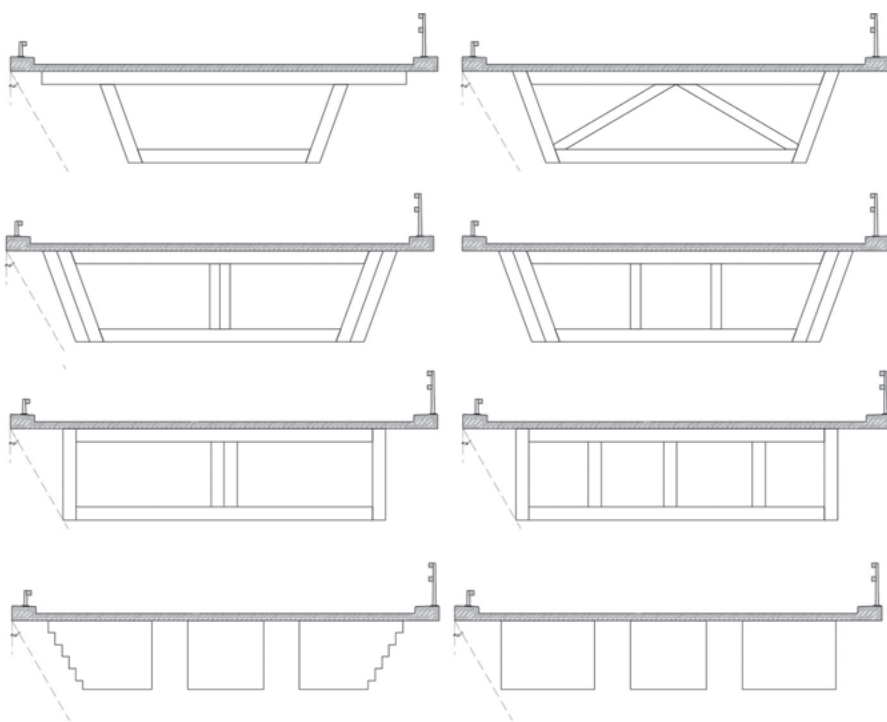
À l'inverse du travail de recherche classique dans des laboratoires fermés, ce projet offensif mise sur un échange direct et public. Les projets de planification reposent généralement sur des maquettes qui représentent les détails, conceptions et dimensionnements préalablement élaborés et testent leur application. Le modèle de travail initial à l'échelle 1:1 est désormais visible sur le campus de la Haute école spécialisée bernoise (fig. 4).

Dès l'une des premières phases de l'étude de faisabilité, deux modules de pont ont pu être réalisés en guise de modèle de travail grâce à l'implication considérable des partenaires du projet, notamment TS3 AG. Le modèle fait réagir, suscite autant de discussions que de solutions. Dès son inauguration le 9 mai 2022 dans le cadre de l'ICTB 2021PLUS, des experts du monde entier ont salué le courage, fait part de leur réflexion et le gardent désormais en tête.



4 | Arbeitsmodell aus zwei Modulen zu Brückentragwerksquerschnitten als Hohlkasten in Holz.

4 | Modèle de travail composé de deux modules d'éléments à caisson en bois.



5 | Varianten zu weiteren Brückentragwerksquerschnitten in Holz .

5 | Variantes d'éléments à caisson en bois.

Noch orientiert sich der Querschnitt an der üblichen Geometrie in Betonbauweise. Aber bereits im zweiten Workshop kam es zu kontroversen und anregenden Diskussionen, bei denen Stegbreiten, -höhen, und -neigungen sowie die Segmentierung und deren tragfähige Verbindung hinterfragt und neu bewertet wurden. Am Modell konnten sich die Experten ein besseres Bild über die globale und lokale Lastabtragung machen und damit spezifische Varianten für den Brückentragwerksquerschnitt als Hohlkasten mit oder ohne eine Längsvorspannung für den Werkstoff Holz erarbeiten. Die entworfenen neuen Querschnittsvarianten (Abb. 5) gilt es, nun im dreidimensionalen numerischen Modell auf Spannungs- und Verformungsverläufe für die weiteren Arbeitsschritte zu evaluieren. Der Werkstoff Holz ist im Modell als anisotropes Material implementiert, sodass die richtungsabhängigen Festig- und Steifigkeiten von Holz korrekt berücksichtigt werden.

Fazit

Die Schweiz – ein Land, das mit seiner Natur, den grünen Alpwiesen und Wäldern besticht und weltweit als innovatives Forschungsland bekannt ist, sollte den nachhaltigen Werkstoff Holz offensiv als zukünftiges Konstruktionsmaterial für Infrastrukturbauten wie Schwerlastbrücken akzeptieren. Expertinnen und Experten, Ingenieurinnen und Ingenieure sowie Investoreninnen und Investoren möchten gemeinsam wirkungsvolle Lösungen für klimafreundliche und nachhaltige Verkehrswege mit dem Werkstoff Holz in den

Si le caisson reprend la géométrie habituelle du béton, des discussions contradictoires et stimulantes, au cours desquelles les largeurs, les hauteurs et les inclinaisons des âmes ainsi que la segmentation et la résistance de l'assemblage ont été questionnées et réévaluées, ont eu lieu dès le deuxième atelier. Sur le modèle, les experts ont pu se faire une meilleure idée de la transmission locale et globale des forces, et ainsi élaborer des variantes spécifiques pour l'élément à caisson, avec ou sans précontrainte longitudinale pour ce matériau qu'est le bois. Désormais, il convient d'évaluer, pour les prochaines étapes de travail, les contraintes et déformations qui s'exercent sur les nouvelles variantes d'éléments à caisson (fig. 5) dans le modèle numérique tridimensionnel. Le bois est intégré comme matériau anisotrope dans le modèle, afin de tenir compte de manière correcte des résistances et rigidités du bois qui dépendent de la direction selon laquelle s'appliquent les forces.

Conclusion

La Suisse, pays qui séduit par sa nature, ses alpages verdoyants et ses forêts et dont la recherche innovante est réputée dans le monde entier, devrait miser résolument sur le bois, un matériau durable pour construire à l'avenir ses infrastructures, notamment ses ponts pour charges lourdes. Les experts, ingénieurs et investisseurs souhaitent trouver ensemble des solutions efficaces pour construire des voies de communication respectueuses du climat et durables, en recourant au bois pour les structures porteuses. Pour répondre à

Tragwerken erreichen. Zu den geforderten 60 Tonnen – 60 Metern existieren 60 gute Gründe und Ideen in der Wirtschaft und Forschung, Brücken mit Holz im Tragwerk für den Schwerlastverkehr in Quer- und Längsrichtung des Nationalstrassennetzes zukünftig umzusetzen.

Im Forschungsgesuch wird hierzu nun spezifisch für Holz die Geometrie eines Hohlkastenquerschnittes für das Regelprofil mit drei Fahrspuren entworfen. Die Festlegung der Materialien in den Stegen, Flanschen und Fahrbahnplatten wird von der numerischen Spannungsanalyse unterstützt, sodass je nach vorliegender Beanspruchung oder Schubfluss im Querschnitt die entsprechenden Festigkeiten der Materialien optimal verwendet werden. Im Vordergrund stehen hier Lösungen, wo alleinig Holzprodukte und -werkstoffe Anwendung finden. Zur Erfüllung der grossen Spannweiten von bis zu 60 Metern wird die Spanngliedführung und Verankerung an den Brückenauflägern geprüft. Knackpunkt in der Realisierung der neuen Brückentragwerke wird die Segmentierung und tragfähige Fügung der einzelnen Holzelemente während der Errichtung sein. Das in der Machbarkeitsstudie erreichte Wissen wird Mitte nächsten Jahres in einer Fachveranstaltung dem interessierten Publikum vorgestellt.

l'exigence des 60 tonnes et 60 mètres, 60 bonnes raisons et idées du monde économique et de celui de la recherche incitent à construire à l'avenir des ponts en bois pour le trafic lourd sur l'ensemble du réseau des routes nationales.

Le projet de recherche conçoit actuellement dans ce cadre la géométrie d'un élément à caisson spécifique au bois pour le profil standard à trois voies de circulation. Les matériaux des âmes, ailes et tabliers sont notamment déterminés à l'aide de l'analyse des contraintes numérique, afin d'utiliser leur rigidité de manière optimale selon la sollicitation existante ou le flux de cisaillement qui s'exerce sur l'élément. Sont privilégiées ici les solutions qui ne recourent qu'à des produits et matériaux en bois. Pour atteindre des portées allant jusqu'à 60 mètres, le guidage des torons et l'ancrage sont testés sur les éléments porteurs du pont. La segmentation et l'assemblage solide des différents éléments de construction en bois durant l'érection du pont seront des étapes cruciales à prendre en compte lors de la réalisation des nouvelles structures porteuses de ponts. Les connaissances acquises au cours de l'étude de faisabilité seront présentées aux personnes intéressées mi-2023 dans le cadre d'un événement professionnel.

Quellenverzeichnis

- [1] Laukkanen M., Kleppe, O. (2014) Norwegian government supporting and promoting the construction of timber bridges, <https://www.woodproducts.fi/articles/norwegian-government-supporting-and-promoting-construction-timber-bridges>, online 29.06.2021.
- [2] Meyer L., Morzier C., Tissot J.-B. (2005) Holz-Beton-Verbundbrücken für den 40t-Verkehr im Kanton Freiburg (Schweiz), 11. Internationales Holzbauforum, Garmisch-Partenkirchen, Deutschland.
- [3] Röthlisberger, J. (2020) ASTRA Jahrespublikation – Strassen und Verkehr 2020, Bundesamt für Strassen ASTRA, Bern.
- [4] Kanton Bern, Bau und Verkehrsdirektion, Unser Kantonstrassennetz, https://www.bve.be.ch/bve/de/index/direktion/organisation/tba/ueber_uns/UnserNetz.html
- [5] Gehri, E. (1989) Brücken und Stege aus Holz, 21. Fortbildungskurs der SAH, Zürich, Schweiz.
- [6] Pynnönen U. J. (1999) The largest passable timber bridge in the world, Forum holzbau, https://www.forum-holzbau.com/pdf/pynnönen_99.pdf, 3.2.2021.
- [7] Miebach, F. (2003) Moderne Holzbrücken – Gestaltungsvielfalt durch Blockverleimung, 9. Internationales Holzbau-Forum 2003, Garmisch-Partenkirchen, Deutschland.
- [8] Lignum (2007), 18 Ingenieurholzbauten, Lignum, Zürich, Schweiz.
- [9] Wiederkehr M. (2008) Überführung Horen – Küttingen, <http://www.holzbauing.ch/index.php?id=146>, 3.2.2021.
- [10] Bachofner, R., Conzett, J. (2013) Brücken in Holz: Möglichkeiten und Grenzen, Forschungsprojekt AGB 2003/012, Bundesamt für Strassen, Schweiz; Pousette A., Malo K.A., Thelandersson S., Fortino S., Salonkangas L., Wacker J. (2017) Durable Timber Bridges final report and guidelines, Skelleftea, Sweden.
- [11] Källin E. (2020) Erste Holz-UHFB-Verbundbrücke für Schwerlasten in der Schweiz, Espazium, <https://www.espazium.ch/de/aktuelles/erste-holz-uhfb-verbundbruecke-fuer-schwerlasten-der-schweiz>, 3.2.2021.
- [12] Timbatec (2020) Erste Schweizer Wildtierbrücke aus Holz, <http://www.timbatec.com/chde/aktuelles/meldungen/8087175055-Rynetel.php>, Online am 18.06.2020.
- [13] Bundesrat (2019) Bundesrat will bis 2050 eine klimaneutrale Schweiz, <https://www.admin.ch/gov/de/start/dokumentation/medienmitteilungen.msg-id-76206.html>, Online am 18.06.2020.
- [14] Gehri, E. (2014) 30 Jahre Erfahrung mit Laubholz im Ingenieurholzbau, WIENER LEIM-HOLZSYMPOSIUM 2014, https://wiki.neueholzbau.ch/wp-content/uploads/2019/11/Gehri_LHS_2014.pdf, online 7.7.2021.