

## Motoren und Getriebe bei Traktoren

Marcus Geimer, Karl Theodor Renius, Roger Stirnimann

### Kurzfassung

Als Traktorantriebe unterscheiden sich Dieselmotoren der Stufe V heute insbesondere bezüglich der Abgasrückführung. Brennstoffzellen werden als Alternative nach wie vor untersucht. Ein neues Traktor-Lehrbuch ist Ende 2019 erschienen und enthält für den gesamten Antriebsstrang Entwicklungsgrundlagen und Beispiele.

Elektrische Antriebe nehmen u. a. wegen ihrer sehr guten Wirkungsgrade weiter zu, im Beitrag sind Kennfeldbeispiele zu finden. So wurde auf der Agritechnica 2019 von John Deere ein elektrisch-mechanisch leistungsverzweigtes Fahrgetriebe mit schnell drehenden Elektromotor-Einheiten vorgestellt, das ab 2021 lieferbar sein soll. Das Besondere: Aus dem 700 V-Zwischenkreis ist bis zu 100 kW elektrische Leistung für Geräte verfügbar.

Modellbasierte Methoden sind heute mit Multi-Domain-Simulationen geeignet, ganze Maschinen in virtuellen Umgebungen zu berechnen – einschließlich NVH-Untersuchungen.

### Schlüsselwörter

Dieselmotor, Emissionen, Kraftstoffe, Getriebe, Zapfwelle, CVT, Elektrik, Wirkungsgrad

## Tractor Engines and Transmission

Marcus Geimer, Karl Theodor Renius, Roger Stirnimann

### Abstract

As tractor drives, stage V diesel engines today differ mainly regarding exhaust gas recirculation. Fuel cells are still of interest as an alternative. A new tractor book was published at the end of 2019 and contains development fundamentals and examples for the entire powertrain.

Electric drives are becoming more and more popular, one reason is their very good efficiency level, as shown in examples of efficiency maps in this review. At Agritechnica 2019, John Deere presented an electric-mechanical power split drive transmission with high-speed electric units, which is announced for production in 2021. The special feature: Electrical power is available for implements up to 100 kW from the 700 V intermediate circuit.

Model-based methods are now suitable for calculating entire machines in virtual environments using multi-domain simulations – including NVH investigations.

### Keywords

Diesel engine, emissions, fuels, transmissions, PTO, CVT, electrics, efficiency

## **Dieselmotoren**

Seit Januar 2020 gelten die Abgasgrenzwerte der Stufe V für alle traktortypischen Leistungsklassen. Common-Rail-Einspritzung, Vierventiltechnik, Turbolader, Ladeluftkühlung, Viscolüfter und elektronische Motorsteuerung stellen weiterhin die motortechnischen Grundpfeiler dar, um den Anforderungen an Leistung, Verbrauch und Emissionen gerecht zu werden. Die Abgasnachbehandlungssysteme Dieseloxydationskatalysator (DOC), Dieselpartikelfilter (DPF) und Selektive Katalytische Reduktion (SCR) mitsamt Ammoniak-Sperrkatalysator (AOC) werden bei Abgasstufe-V-Motoren von Landwirtschaftstraktoren ab 56 kW immer eingesetzt. Die EU Abgasgesetzgebung war ausführlich in [1] behandelt worden – einschließlich eines Quervergleichs mit anderen Fahrzeugen. Eine aktuelle Übersicht für den Zeitraum 2011 bis 2022 findet man in [2]. Die bisher letzte Stufe V mit weiter verbesserter Feinstaubabscheidung ist weitgehend umgesetzt. [3] zeigt am Beispiel der Motoren im Bereich kleiner 56 und größer 130 kW, dass die Regelungen der Übergangsfristen komplex sind. Wegen der „Vorschriftenstufe NO<sub>x</sub>“ bei 56 kW nutzt man diese Grenze ggf. voll aus, um eine SCR-Nachbehandlung zu vermeiden.

Unterschiede gibt es noch betreffend der Abgasrückführung (AGR) als innermotorische Technologie zur Verminderung der Stickoxid-Bildung. Hier ist insgesamt ein Trend zu verringerten Rückföhraten oder sogar komplettem Verzicht erkennbar. Neben CNH als langjährigem Verfechter von „SCRonly“ lässt jetzt beispielsweise auch Fendt bei der neuen Großtraktorenbaureihe Vario 900 die AGR weg (MAN-Motor), AGCO Power stellte in der Leistungsklasse 150 bis 225 kW auf der Agritechnica 2019 ebenfalls Motoren der Abgasstufe V ohne AGR vor. In [4] wird über den neuen MAN-Motor D4276 mit 581 kW (Leistungsklasse > 560 kW) berichtet, der die gesetzlichen Regelungen mit AGR und einem SCR-System (inkl. AOC) erreicht.

Konstruktiv wird weiter versucht, die Komponenten der Abgasnachbehandlung kompakter zusammenzufassen, um Bauraum und Kosten zu sparen. Die Unterstützung von Simulationen zeigt in [5] am Beispiel eines SCR-Systems, dass durch eine Optimierung der Vermischung von Abgas und Harnstoff der Bauraum des Abgasnachbehandlungssystems verringert werden kann. In den vorgestellten Untersuchungen wurde eine um 12 % bessere Verteilung des Harnstoffs und eine Verkleinerung der Mischkammer um 50 % simuliert.

In [6] werden alternative Antriebe für Lkw diskutiert. Der Autor kommt zum Ergebnis, dass LNG aktuell der einzige alternative Energiespeicher für Fahrzeuge mit hohem Energiebedarf ist, was in [7] bereits früher auch für mobile Arbeitsmaschinen gezeigt wurde. In der Lkw-Branche etablieren sich derzeit die beiden Gasmotorenkonzepte „Monovalentes Otto-Verfahren“ (Iveco, Scania) und „High Pressure Direct Injection“ (Volvo).

New Holland als Konzernschwester von Iveco präsentierte auf der Agritechnica 2019 mit dem Modell „T6.180 Methane Power“ einen Vorserientraktor mit Gasantrieb (CNG). Der 6-Zylinder-Motor arbeitet nach dem Otto-Verfahren mit entsprechend reduziertem Verdichtungsverhältnis von 12:1, vier Ventilen pro Zylinder, wassergekühltem Wastegate-Turbolader sowie Multi-Point-Injection für das Gas. Auf eine Abgasrückführung wird verzichtet, für die Abgasnachbehandlung kommt lediglich ein 3-Wege-Katalysator zur Anwendung. Mit dem F28 hat FPT zudem einen kompakten Gasmotor vorgestellt.

Brennstoffzellen (BZ) mit Wasserstoff bleiben auch in der Landtechnik ein Thema, seriennahe Ausführungen wurden bisher aber nicht bekannt, da die Kosten noch hoch sind. Deutz stellte mit dem Kooperationspartner Keyou (München) hingegen einen Wasserstoffmotor auf Basis eines TCD 7.8 vor, die Serienfertigung wird für 2021/2022 in Aussicht gestellt.

Massey Ferguson (MF) wirbt in seinen Verkaufsunterlagen mit der Einführung eines automatischen Ventilspielausgleichs bei Traktormotoren, um die Wartung zu vereinfachen. MAN setzt beim erwähnten D4276 ebenfalls auf einen hydraulischen Ventilspielausgleich, ab 2021 soll diese Technik auch in den Motoren D2676 und D1556 zur Anwendung kommen (aktuelle Versionen werden derzeit u. a. in den Fendt-Baureihen 1000 resp. 900 eingebaut) [8].

### **Gestufte Fahrtriebe**

Bedeutende Neukonstruktionen wurden nicht beobachtet. Valtra (AGCO) kündigte 2019 für seine A-Serie die Verfügbarkeit der bekannten 4-fach-Lastschaltung von GIMA an [9]. Teillastschaltgetriebe erreichen bezüglich Grundstruktur erstaunlich lange Produktlaufzeiten. Die bekannte Vierfach-Lastschaltung von John Deere wird z. B. seit 1992 produziert.

Ein neues Lehrbuch „Fundamentals of Tractor Design“ [10] enthält einen internationalen Überblick über repräsentative Traktor-Fahrtriebe (mit Historie). Bedeutende Konstruktionen werden im Hinblick auf die weltweit sehr unterschiedlichen Anforderungen nach „Technologiestufen“ gegliedert und besprochen – an Hand von einheitlich dargestellten Strukturen („Getriebeplänen“). Auch ältere Getriebe können noch Bedeutung haben: An zwei Beispielen zeigt der Autor, dass man aus guten Konzepten früherer Jahre (mit z. B. 8 Gängen) kostengünstige Strukturen für Entwicklungs- und Schwellenländer (hier Indien) ableiten konnte.

### **Hydrostatisch-stufenlose Fahrtriebe**

Bei hydrostatisch-mechanisch leistungsverzweigten Stufenlosgetrieben wurden im Berichtszeitraum keine grundlegenden Neu- oder Weiterentwicklungen bekannt. Fendt bietet jedoch das Konzept VarioDrive der 1000er Baureihe (mit geregelttem Allradantrieb und nur einem Fahrbereich) seit Herbst 2019 auch in der neuen 900er-Baureihe an – mit den gleichen 370 cm<sup>3</sup>-Hydroeinheiten (Getriebeplan in [11]). Die Konstruktion ist aber etwas kompakter.

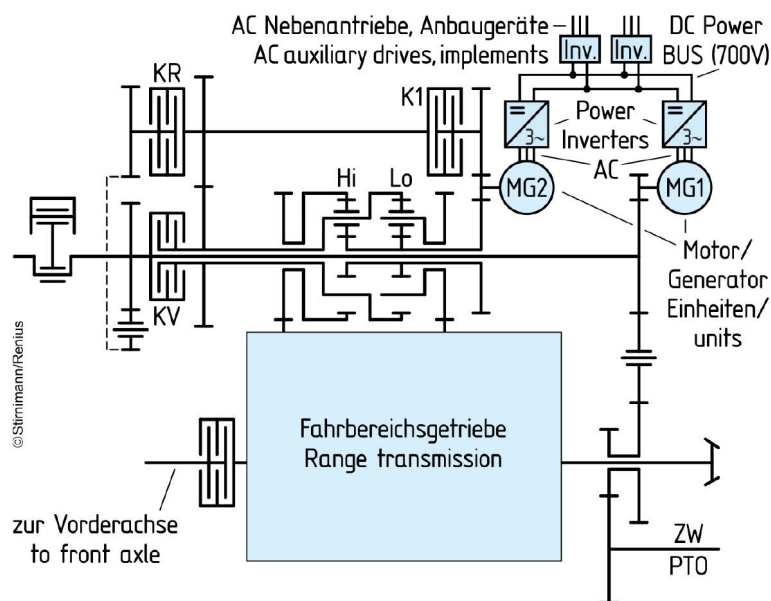
Die neuen Deutz-Fahr Schmalspurtraktoren 5 DS TTV von SDF mit dem eigenen schlanken hydrostatisch-leistungsverzweigten Getriebe sind inzwischen in Serie.

Außerhalb der Traktorenbranche entstehen weitere hydrostatisch-leistungsverzweigte Konzepte mit dem Ziel von Anwendungen bei mobilen Arbeitsmaschinen. Ein Zapfwellen-CVT für den Einbau in Geräten wird im Kapitel „Gesamtentwicklung Traktoren“ beschrieben.

### **Elektrische Antriebstechnik bei Traktoren**

Elektroantriebe nehmen weiter zu [12; 13]. John Deere kündigte auf der Agritechnica 2019 überraschend ein elektrisch-mechanisch leistungsverzweigtes Getriebe an, **Bild 1** [14]. Dieses weist eine eingangsgekoppelte Grundstruktur auf, als Summierenselement kommt ein Dop-

pelplanetengetriebe mit zwei Abtrieben über das linke Hohlräder oder den rechten Steg zur Anwendung (Jarchow-Prinzip). Die Reversiereinheit ist als Vorgelege am Getriebeeingang konzipiert, der Zapfwellenstrang bleibt herkömmlich. Bei geöffneten Kupplungen KV/KR und geschlossener Kupplung K1 treibt die Motor/Generator-Einheit 2 sowohl das Sonnenrad als auch das Hohlräder des rechten Planetengetriebeteils an, woraus sich ein rein elektrischer erster Fahrbereich ergibt (Abtrieb über Steg). Die Fahrbereiche 2 bis 5 sind leistungsverzweigt, der mechanische Zweig läuft über die Kupplungen KV oder KR zum linken Steg und rechten Hohlräder, der elektrische über die Sonnenräder. Die summierten Leistungen fließen über Hi oder Lo zum Fahrbereichsgetriebe. Der elektrische Zweig besteht aus den Einzelkomponenten Motor/Generator-Einheit 1, AC/DC-Inverter, 700 V-Zwischenkreis, verstellbarer DC/AC-Inverter und Motor/Generator-Einheit 2. Die E-Maschinen laufen im Interesse höherer Leistungsdichten mit relativ hohen Drehzahlen. Elektrik ist eher teurer als Hydraulik, das Getriebe von John Deere weist jedoch Schnittstellen zum 700 V-Zwischenkreis (max. 100 kW) auf, wodurch in Kombination mit intelligenten Regelstrategien elegante Zusatzfunktionen für stufenlose elektrische Geräteantriebe ermöglicht werden. Während die Verfasser für den Fahrantrieb nur geringe Wirkungsgradverbesserungen erwarten, dürften diese gegenüber Hydraulik bei Geräteantrieben bedeutend sein. Auch ZF stellte in dieser Richtung mögliche Lösungen vor [15]. Die Arbeiten von [16] bieten hierzu systematische Grundlagen.



**Bild 1:** Elektrisch-mechanisch leistungsverzweigtes stufenloses Getriebe, vorgestellt von John Deere auf der Agritechnica 2019 für Traktoren der Baureihe 8R. Geplanter Serienanlauf 2021.

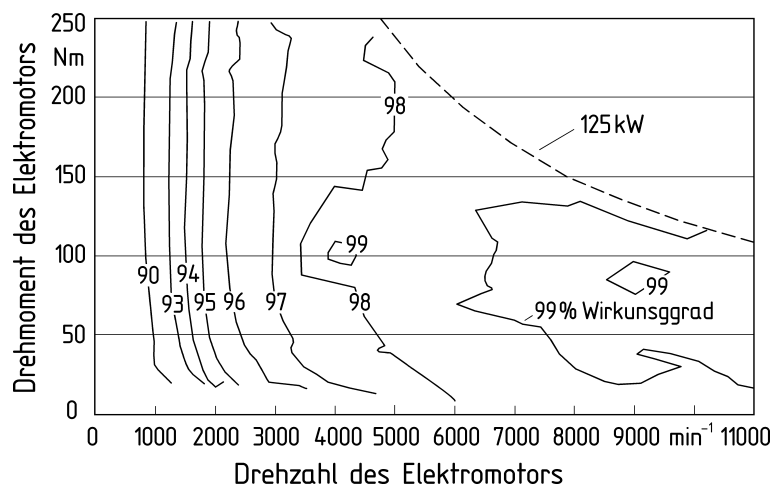
**Figure 1:** Electric-mechanical power split continuous variable transmission, presented by John Deere at Agritechnica 2019 for tractors of series 8R. Planned start of series production 2021.

Nach wie vor stehen stufenlose Zapfwellenantriebe im Fokus der Forschung. In [17] wird ein ausgangsgekoppeltes, elektrisch-mechanisch leistungsverzweigtes Getriebe vorgestellt. Sein modularer Aufbau ermöglicht ein Baukastensystem für unterschiedliche Leistungsklassen. Der

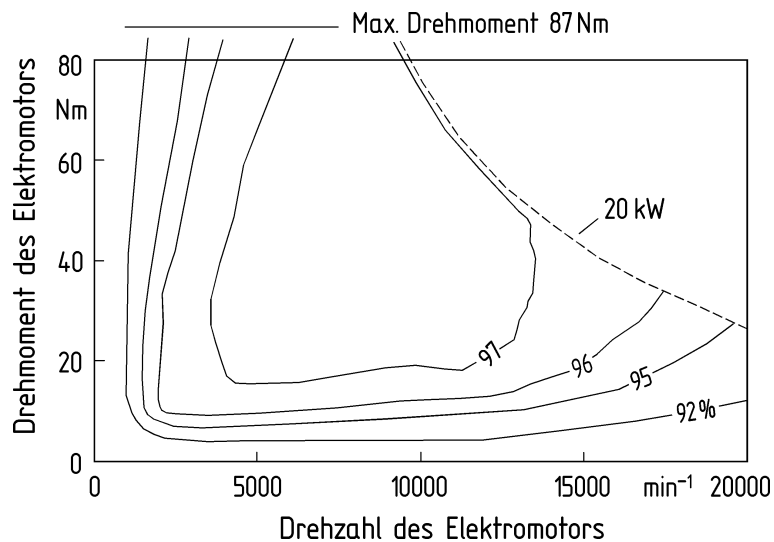
Vollastwirkungsgrad liegt mit 90 % etwas unter demjenigen eines früher vorgeschlagenen, eingangsgekoppelten, elektrisch-mechanisch leistungsverzweigten Getriebes [18].

Auch Antriebe mit großen Batterien werden in Prototypen weiter untersucht. In [19; 20] wird eine modulare elektrische Traktionsplattform beschrieben, die von Grund auf neu konzipiert wurde (Prototyp) und deren Batteriekapazität für bis zu 6 Stunden Arbeitszeit reichen soll.

Da zur Energieeffizienz elektrischer Traktorkomponenten bisher wenig vorliegt, folgen hierzu einige vergleichende neuere Erkenntnisse. **Bild 2** zeigt das Wirkungsgradkennfeld eines 125 kW-Inverters [21]. Die Werte steigen mit der Frequenz (Motordrehzahl) kontinuierlich an – hier bis auf 99 %, sind allerdings bei niedrigen Drehzahlen (d. h. geringen Frequenzen) deutlich ungünstiger.



**Bild 2:** Gemessenes Wirkungsgradkennfeld eines IGBT Inverters, Nennleistung 125 kW. Nach [21]  
**Figure 2:** Measured efficiency map of an IGBT inverter, nominal power 125 kW. After [21]



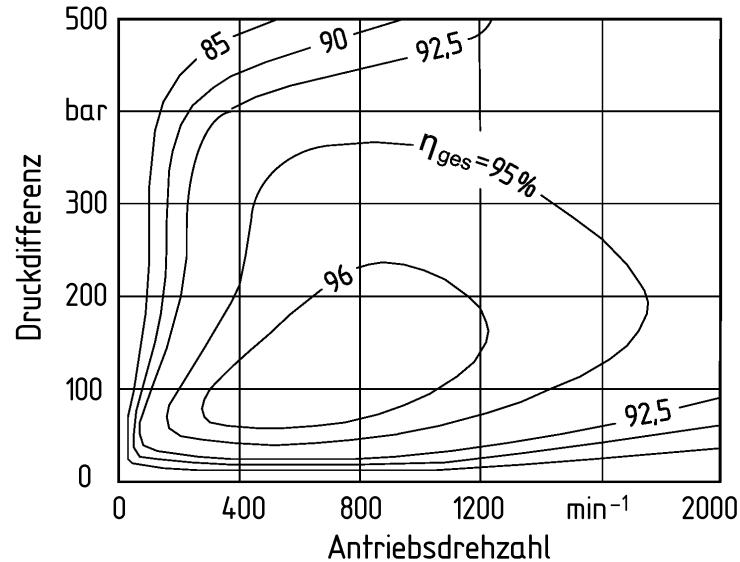
**Bild 3:** Mit einem sehr detaillierten Modell berechnetes Wirkungsgradkennfeld einer optimierten PMSM-Maschine mit „vergrabenen“ Permanentmagneten, Nennleistung 20 kW. Nach [22]

**Figure 3:** Efficiency map of an optimized PMSM-machine with "buried" permanent magnets, calculated by use of a very detailed model, nominal power 20 kW. After [22]

In [22] wurde eine dreipolige PMSM-Maschine mit „vergrabenen“ Permanentmagneten entwickelt und optimiert. Das in **Bild 3** gezeigte, berechnete Wirkungsgradkennfeld wurde an Hand von Drehmoment- und Strommessungen an einem Prototyp validiert. Selbst wenn eine industriell ausgeführte Maschine etwas höhere Verluste hätte, wären die Wirkungsgrade für 20 kW Nennleistung noch bemerkenswert gut. Kombiniert man die Trends beider Kennfelder, so gleichen sich Wirkungsgradnachteile im mittleren und oberen Drehzahlbereich aus – unten aber nicht. Für große Spreizungen erscheinen Zusatzstufen sinnvoll, auch bei direkten Radantrieben. Für diese wird in [10] ein einfaches 2-Gang-Lastschaltgetriebe vorgeschlagen.

Vergleicht man Wirkungsgrade von Elektromotoren mit denen verstellbarer, hydrostatischer Maschinen, so können derzeit nur 45°-Axialkolbenmaschinen der Schrägachsenbauart mithalten, **Bild 4**. Während verstellbare Elektromotoren zusätzlich verlustbehaftete Inverter benötigen, treten bei Hydraulikeinheiten in geschlossenen Kreisläufen Zusatzverluste vor allem durch die Speisepumpe auf. Bei Kompaktgetrieben ist die Elektrik daher insgesamt nur geringfügig im Vorteil. Ganz anders bei der Versorgung von Geräten: Die Alternative „Hydraulik“ hat hier durch lange Leitungen, systembedingte LS-Druckdifferenzen, Schläuche, Steckkuppelungen und sonstige Querschnittseinflüsse viel höhere Übertragungsverluste [23].

Alle genannten elektrischen Konzepte basieren auf der sogenannten Hochvolttechnologie. Im Gegensatz dazu setzt die Automobilindustrie kurzfristig auf 48 V [24]. Davon erwartet man Impulse für Traktoren und Landmaschinen, wenngleich die maximale mögliche Dauerleistung von etwa 10 kW (für sehr gut gekühlte Maschinen) Anwendungen begrenzt.



**Bild 4:** Bekanntes gemessenes Wirkungsgradkennfeld einer sehr guten verstellbaren 45°-Schrägachsen-Axialkolbenpumpe der Firma Danfoss (2010), Nenngröße 160 cm<sup>3</sup>, voll ausgeschwenkt [25]  
**Figure 4:** Published measured efficiency map of a very efficient variable 45°-bent axis piston pump of the company Danfoss (2010), size 160 cm<sup>3</sup>, at full displacement [25]

## **Entwicklungswerkzeuge und konstruktive Grundlagen**

Eine modellbasierte Methode aus [26] ermöglicht die Bewertung von Schwingungen (NVH) eines Traktors mit leistungsverzweigtem Getriebe. Es wird gezeigt, dass aus den hydraulischen Kräften mit strukturdynamischen Simulationen die akustische Systemantwort berechnet werden kann. Eindrucksvoll wird in [27] demonstriert, dass die Multi-Domain-Simulation in Form einer Co-Simulation heute in der Lage ist, Maschinen in einer virtuellen Umgebung realitätsnah zu simulieren. Diese Methoden können den Entwickler von der belastungsgerechten Auslegung einer Maschine bis zur Optimierung des Arbeitsprozesses unterstützen.

Resonanzen in hydrostatischen Kreisläufen verstärken die Geräusche und erhöhen die Bauteilbeanspruchungen. Sie hängen nicht nur von der Pumpe, sondern auch von der Systemarchitektur ab. Grundlagen, Messmethoden und Visualisierungen wurden in [28] vorgelegt.

Einfache stufenlose, hydrostatische Fahrtriebe gelten bei Mähdreschern als Standard. Auch während des Arbeitseinsatzes benötigen sie den höchsten Anteil der Dieselmotorleistung – z. B. durchschnittlich 26,7 % [29] – dabei mit mäßigen Wirkungsgraden. In [29] werden daher Alternativen untersucht und auf der Basis statistischer Einsatzdaten bewertet. Die empfohlenen Mehrmotoren-Konzepte ergeben bessere Wirkungsgrade und bestätigen damit ähnliche Strukturen anderer mobiler Maschinen. Sie erscheinen so auch für sehr kleine Traktoren interessant, die oft auch noch mit einfachen hydrostatischen Fahrtrieben arbeiten.

Eine Auslegungsmethode für Antriebe mit dem Fokus auf Elektrik wird in [30] vorgestellt. Auf Basis von Messdaten können damit energieeffiziente Antriebsstrukturen ausgewählt werden. Wie aus Einsatz-Messwerten Versuchsdaten für einen Rollenprüfstand gewonnen werden können, zeigt der Beitrag in [31] am Beispiel von Abgasmessungen.

Die Grundlagen zur Konzipierung, Berechnung und Erprobung von gestuften und stufenlosen Traktorgetrieben wurden in [10] erheblich überarbeitet – u. a. mit Aktualisierung der 1976 vorgelegten Last- und Fahrgeschwindigkeitskollektive [32]. Neu herausgearbeitet wird z. B. die problemorientierte Unterscheidung zwischen den Zählverfahren „Rainflow“, „drehzahlsynchrone Stichproben“ und „Zeitanteile“. Ergebnisse der Rainflowzählung sind z. B. als Lastannahme für die Auslegung von Zahnrädern und Wälzlagern unbrauchbar.

## **Zusammenfassung**

Traktordieselmotoren der Stufe V werden heute ab 56 kW mit den Abgasnachbehandlungssystemen DOC, DPF und SCR ausgestattet. Bei der AGR ist ein Trend zu reduzierten Rückführaten oder sogar komplettem Verzicht zu erkennen. Zudem werden die Konstruktionen kompakter. Alternative Antriebssysteme, wie z. B. Methanmotoren oder Brennstoffzellen, stehen wieder im Fokus von Untersuchungen.

Grundlegende Neuentwicklungen im Bereich der gestuften und der hydrostatisch-stufenlosen Fahrtriebe wurden nicht beobachtet, jedoch neue elektrische Antriebe als Studien oder Prototypen. Auf der Agritechnica 2019 hat John Deere als erster Hersteller ein elektrisch-leistungsverzweigtes Traktorengetriebe mit schnell drehenden Elektro-Einheiten vorgestellt. Aus dem 700 V-Zwischenkreis ist bis zu 100 kW elektrische Leistung für Geräte verfügbar. Als Grundlage für die Bewertung der Energieeffizienz (mit Vergleich Elektrik - Hydraulik) werden

gemessene Wirkungsgradkennfelder eines IGBT-Inverters, einer 45°-Schrägachsen-Axialkolbenpumpe sowie das berechnete Kennfeld einer optimierten PMSM-Maschine gezeigt.

Mit Hilfe der Co-Simulation lassen sich Maschinen realitätsnah in virtuellen Umgebungen simulieren. Modellbasierte Methoden sind auch für Geräuschsimulationen (NVH) verfügbar. Ein neues Traktorlehrbuch enthält für den gesamten Antriebsstrang Entwicklungsgrundlagen mit Beispielen und detaillierten Methoden der Betriebsfestigkeit für Rechnung und Validierung.

## Literatur

- [1] Geimer, M.; Renius, K. Th. und Stirnimann, R.: Motoren und Getriebe bei Traktoren. In: Frerichs, L. (Hrsg.): Jahrbuch Agrartechnik 2016. Braunschweig: Institut für mobile Maschinen und Nutzfahrzeuge 2017, S. 1-11.
- [2] Stirnimann, R. und Renius, K. Th.: Traktoren 2018/2019. Mobile Maschinen 12 (2019) H. 6, S. 56-63.
- [3] N.N.: EU STAGE V – Komplexe Übergangsfristen. Mobile Maschinen 12 (2019) H. 2, S. 42-44.
- [4] Arnold, F. et al.: 16,2-l-Reihensechszylindermotor für schwere Landmaschinen. ATZ heavyduty 12 (2019) H. 4, S. 26-31.
- [5] Levato, L. et al.: Development of a compact After-Treatment System for agricultural tractors. LAND.TECHNIK AgEng 2019, November 8th-9th 2019 Hannover (D). In: VDI-Berichte 2361. Düsseldorf: VDI Verlag 2019, S. 295-303.
- [6] Nelles, M.: Neue Motoren bei Volvo Trucks. ATZ heavyduty 12 (2019) H. 3, S. 12-17.
- [7] Geimer, M. und Ays, I.: Nachhaltige Energiekonzepte für mobile Arbeitsmaschinen - in welche Richtung gehen sie? Mobile Maschinen 7 (2014) H. 6, S. 18-25.
- [8] Schaffelhofer, F.: MAN Engines präsentiert 16,2-Liter-Motor D4276 für Spitzenleistungen in der Landtechnik. URL – [https://www.engines.man.eu/global/de/ueber-man-engines/news/MAN-Engines-praesentiert-16\\_2-Liter-Motor-D4276-fuer-Spitzenleistungen-in-der-Landtechnik-394369.html](https://www.engines.man.eu/global/de/ueber-man-engines/news/MAN-Engines-praesentiert-16_2-Liter-Motor-D4276-fuer-Spitzenleistungen-in-der-Landtechnik-394369.html) - Zugriff am 27.01.2020.
- [9] Renius, K. Th.: Traktoren - Motoren und Getriebe (bilingual German-English). In: Matthes, H. J.; Meier, F. (Hrsg.): Jahrbuch Agrartechnik 6 (1993). Frankfurt a.M.: Maschinenbauverlag, 52-57 u. 236.
- [10] Renius, K. Th.: Fundamentals of Tractor Design. Cham: Springer Verlag 2019.
- [11] Geimer, M.; Renius, K. Th. und Stirnimann, R.: Motoren und Getriebe bei Traktoren. In: Frerichs, L. (Hrsg.): Jahrbuch Agrartechnik 2015. Braunschweig: Institut für mobile Maschinen und Nutzfahrzeuge 2016, S. 1-10.
- [12] Stieler, J.: Future Drive Technologies for Mobile Working Machines (Text in Deutsch). In: Geimer, M.; Synek, P.-M. (Hrsg.): 7. Fachtagung Hybride und energieeffiziente Antriebe für mobile Arbeitsmaschinen, 20.02.2019 Karlsruhe. Karlsruhe: KIT Scientific Publishing 2019, S. 165-185.
- [13] Rekow, A. et al.: Method for controlling gear shift. US patent 9,562,592 B2, registriert 24.09.2015, erteilt 07.02.2017. Anmelder: Deere & Company.



- [14] Duppong, S. A.; Kuhl, M. und Delvaux, O.: Production System Optimization with Electrified Powertrain. LAND.TECHNIK AgEng 2019, November 8th-9th 2019 Hannover (D). In: VDI-Berichte 2361. Düsseldorf: VDI Verlag 2019, S. 421-426.
- [15] Himmelsbach, R.; Pohlenz, J. und Grad, K.: eCVT for Tractors – Continuously Variable Driving and Electric Power for Implement Drives. LAND.TECHNIK AgEng 2019, November 8th-9th 2019 Hannover (D). In: VDI-Berichte 2361. Düsseldorf: VDI Verlag 2019, S. 127-134.
- [16] Reick, B.: Methode zur Analyse und Bewertung von stufenlosen Traktorgetrieben mit mehreren Schnittstellen. Dissertation KIT Karlsruhe 2018. Karlsruher Schriftenreihe Fahrzeugsystemtechnik Bd. 64. Karlsruhe: KIT Scientific Publishing 2018.
- [17] Gentz, C. et al.: Electric mechanic power split PTO for implements. LAND.TECHNIK AgEng 2019, November 8th-9th 2019 Hannover (D). In: VDI-Berichte 2361. Düsseldorf: VDI Verlag 2019, S. 119-125.
- [18] Gugel, R.: Stufenloser elektromechanisch leistungsverzweigter Antrieb für Arbeitsgeräte. Dissertation, 2009, MLU Halle-Wittenberg.
- [19] Woopen, T.; Hammes, S. und Sander, P.: Batteriebetriebene Traktoren – Entwicklung und Aufbau eines E-Traktors. Mobile Maschinen 12 (2019) H. 6, S. 24-27.
- [20] Hammers, S. und Woopen, T.: Roadmap 2030 - Ausblick auf die zukünftige Traktortechnologie. ATZ heavyduty 12 (2019) H. 3, S. 34-38.
- [21] Chang, F. et al.: Messungen der Autoren um 2018 an einem 125 kW-IGBT-Inverter am Lehrstuhl für Fahrzeugtechnik der TU München (Prof. Lienkamp).
- [22] Zhitkova, S.: Traktionsantrieb für ein elektrisch betriebenes landwirtschaftliches Fahrzeug. Düren: Shaker Verlag 2019.
- [23] Fedde, T.: Elektrohydraulische Bedarfsstromsysteme am Beispiel eines Traktors. Dissertation TU Braunschweig 2007. Forschungsbericht Institut für Landmaschinen und Fluidtechnik TU Braunschweig. Aachen: Shaker Verlag 2008.
- [24] N.N.: 48-V-Bordnetz – Mehr Leistung - mehr Komfort. ATZ extra (2019) April.
- [25] Matthies, H. J. und Renius, K. Th.: Einführung in die Ölhydraulik. 8. Auflage. Wiesbaden: Verlag Springer-Vieweg 2014.
- [26] Pasch, G. et al.: Multi-Domain Simulation for the Assessment of the NVH Behaviour of a Tractor with Hydrostatic-Mechanical Power Split Transmission. LAND.TECHNIK AgEng 2019, November 8th-9th 2019 Hannover (D). In: VDI-Berichte 2361. Düsseldorf: VDI Verlag 2019, S. 19-27.
- [27] Piechnick, M.: Multi-domain simulation of agricultural system solutions. LAND.TECHNIK AgEng 2019, November 8th-9th 2019 Hannover (D). In: VDI-Berichte 2361. Düsseldorf: VDI Verlag 2019, S. 281-288.
- [28] Baum, H.: Druckschwingungsanalyse hydrostatischer Antriebsstränge. O+P Fluidtechnik 63 (2019) H. 6, S. 36-41.
- [29] Häberle, S.: Anforderungs- und einsetzungsgerechte Auslegung von Fahrtrieben mobiler Erntemaschinen. Dissertation Universität Stuttgart. Forschungs-Bericht Agrartechnik VDI-MEG Nr. 609. Düren: Shaker Verlag 2019.

- [30] Neurath, H. und Frerichs, L.: Approach to reduce the complexity in development processes of mobile machines. LAND.TECHNIK AgEng 2019, November 8th-9th 2019 Hannover (D). In: VDI-Berichte 2361. Düsseldorf: VDI Verlag 2019, S. 265-271.
- [31] Engelmann, D.; Becker, S. und Stirnimann, R.: Transferring agricultural machines from field to the laboratory for emission check. LAND.TECHNIK AgEng 2019, November 8th-9th 2019 Hannover (D). In: VDI-Berichte 2361. Düsseldorf: VDI Verlag 2019, S. 479-487.
- [32] Renius, K. Th.: Last- und Fahrgeschwindigkeitskollektive als Dimensionierungsgrundlagen für die Fahrgetriebe von Ackerschleppern. In: Fortschritt-Berichte VDI-Z Reihe 1, Nr. 49. Düsseldorf: VDI-Verlag 1976, Ref. in VDI-Z. 110 (1977) H. 3, S. 150-151.

### **Autorendaten**

Prof. Dr.-Ing. Marcus Geimer ist Institutsleiter des Teilinstituts Mobile Arbeitsmaschinen am Karlsruher Institut für Technologie.

Prof. Dr.-Ing. Dr. h. c. Karl Theodor Renius ist Professor im Ruhestand am Lehrstuhl für Fahrzeugtechnik der Technischen Universität München.

Dipl.-Ing. agr. FH, Dipl.-Ing. Wirtschaft FH, Executive MBA Roger Stirnimann ist Dozent für Agrartechnik an der Berner Fachhochschule.

### **Bibliografische Angaben / Bibliographic Information**

#### **Wissenschaftliches Review / Scientific Review**

Erfolgreiches Review am 31.01.2020

#### **Empfohlene Zitierweise / Recommended Form of Citation**

Geimer, Marcus; Renius, Karl Theodor; Stirnimann, Roger: Motoren und Getriebe bei Traktoren. In: Frerichs, Ludger (Hrsg.): Jahrbuch Agrartechnik 2019. Braunschweig: Institut für mobile Maschinen und Nutzfahrzeuge, 2020. S. 1-10

#### **Zitierfähige URL / Citable URL**

<https://doi.org/10.24355/dbbs.084-202001201523-0>

#### **Link zum Beitrag / Link to Article**

<https://www.jahrbuch-agrartechnik.de/artikelansicht/jahrbuch-2019/chapter/motor-getriebe.html>

Dieser Beitrag wird unter einer CC-BY-NC-ND 4.0 Lizenz veröffentlicht.